

# RemoDAQ-8075A 智能交流三相电量仪表

## 用户手册



北京集智达智能科技有限责任公司

## 一、基本功能

- λ 测量和显示：可测量、显示、远传三相电压、电流、电压不平衡度、电流不平衡度、电流负载率、有功/无功/视在功率、功率因数、频率、总绝对值有功电能，总绝对值无功电能，输入绝对值有功电能、输出绝对值有功电能、输入绝对值无功电能、输出绝对值无功电能、四象限无功电能（注：电能数值可用作企业内部二级计量管理考核及核算，不作计量付费使用）。
- λ 负载类型：指示当前负载为容性或感性负载。
- λ 遥信功能：2路开关量输入（2DI），可实时监控开关状态。
- λ 通讯功能：RS485 接口，ModBUS-RTU 协议。
- λ 显示功能：实时显示各种测量值、DI 状态。
- λ 设置功能：可以设置各种仪表参数，掉电不丢失。

## 二、接线方式

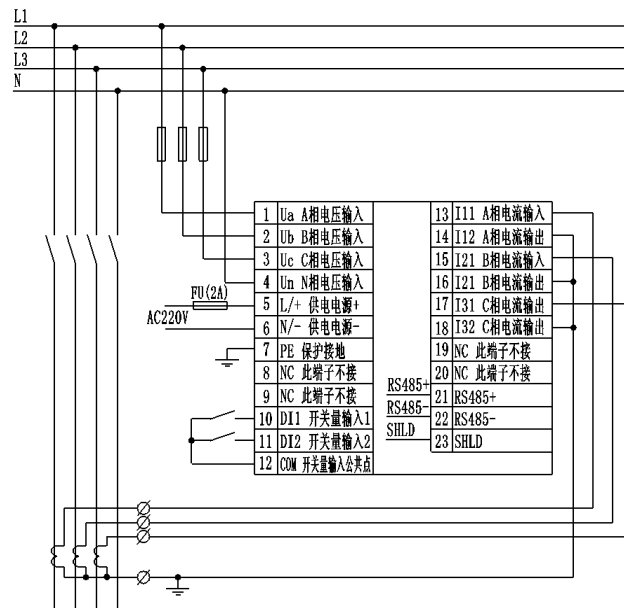


图 2.1 三相四线制 3CT 接入方式

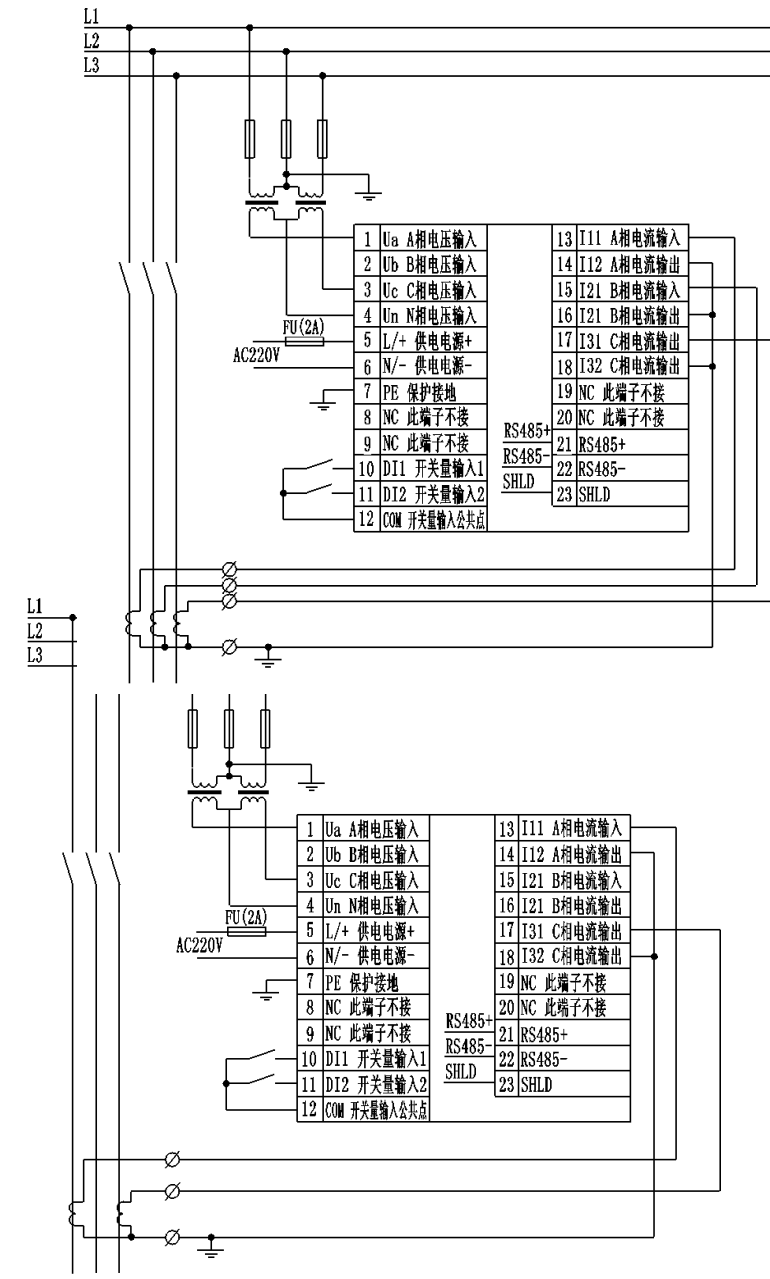


图 2.3 三相三线制 2PT-2CT 相电压接入方式

图 2.1 接线方式需调整仪表设置为“三相四线制”

图 2.2 和图 2.3 接线方式需调整仪表设置为“三相三线制”

**警告**

1. 输入电压应不高于仪表的额定输入电压（400V 或 100V），否则应使用 PT，PT 严禁短路，短路会产生大电流！在电压输入端须安装 1A 保险丝。
2. 如果使用的 CT 上连接有其它仪表，应采用串接方式。拆除仪表的电流输入之前，必须先断开 CT 一次回路或者短接二次回路，CT 严禁开路，开路会产生高电压！建议使用接线排，不要直接接 CT，以便于拆装。
3. 确保电压、电流的相序一致，方向一致。

### 三、设置模式

在测量模式长按 F4 键，进入**设置**模式，首先要求输入密码，默认密码“0000”，成功进入后短按 F2 键（+功能）、F3 键（-功能）选择需设置的项目，长按 F4 键（确认功能），进入下级菜单，在 3 级菜单下选择具体条目，或输入具体数值，长按 F4 键（确认功能）确认选择，长按 F1 键（退出功能）放弃选择，自动返回上一级菜单。

在 3 级菜单下要求输入具体数值时，短按 F4 键（移位功能）选择需修改的位，待修改位闪烁，短按 F2 键（+功能）、F3 键（-功能）修改数值，长按 F4 键（确认功能）确认，显示“SAVE”提示是否保存，长按 F4 键确认保存或长按 F1 键（退出功能）放弃输入。若输入的数值不在仪表规定范围之内，确认后将显示“ERRn”错误信息，需重新输入。

数据保存操作：

当参数修改后，保存参数可执行以下操作，如图 3.1：图中所示为修改接线方式为三相四线后保存的方法，其他参数保存操作步骤相同。

操作步骤：修改参数后，长按 F4(确认/Enter)，显示“SAVE”提示是否保存，长按 F4(确认/Enter)，显示“Yes”，参数保存成功。长按 F1(退出/Esc)，显示“NO”，取消参数保存，返回二级菜单。

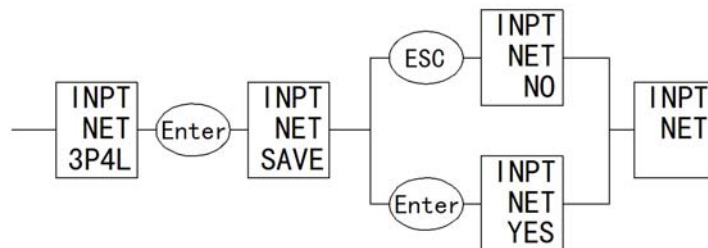


图 3.1 保存参数

设置举例：

1、修改 CT1、CT2、PT1、PT2

设置电压一次侧额定值 PT1 为 35KV，二次侧额定值 PT2

100V。 PT1 额定值=设定值×10。

设置一次侧电压额定值 PT1 为 35KV，则应修改设定值为 3500，步骤如图 3.2:

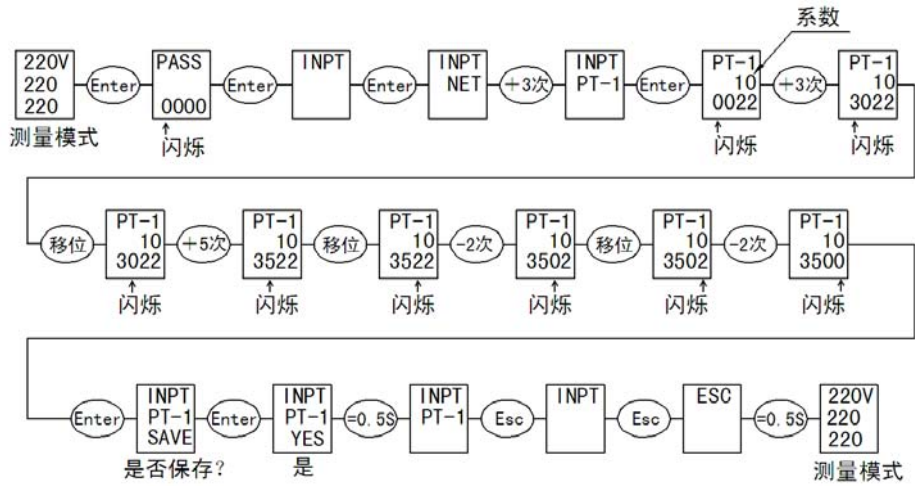


图 3.2 PT1 设置操作举例

设置二次侧电压额定值 PT2 为 100V 的步骤如图 3.3:

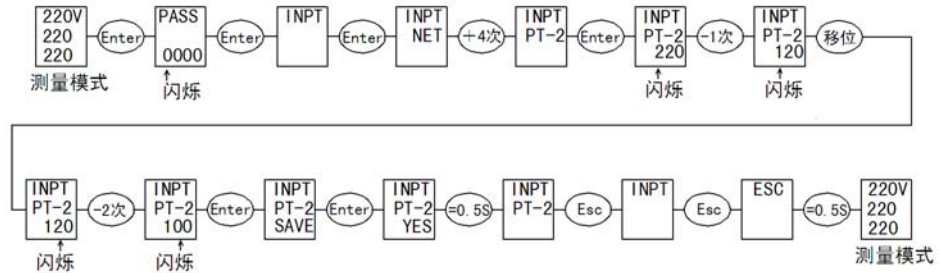


图 3.3 PT2 设置操作举例

CT1、CT2 设置参考 PT2 设置。

2、修改通信参数

将原通讯地址 254 改为 251 的操作。如图 3.4:

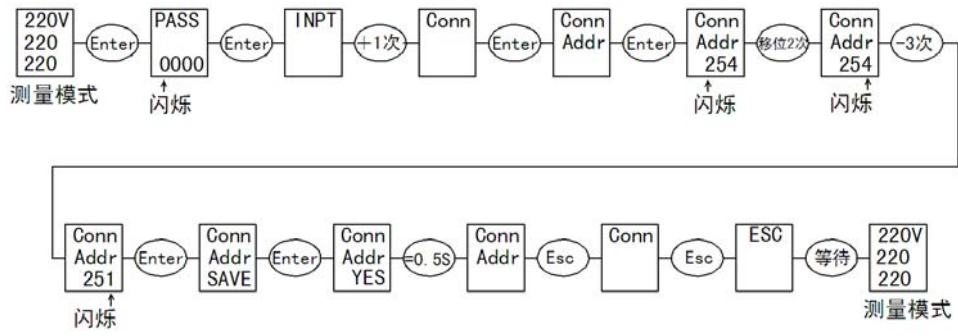
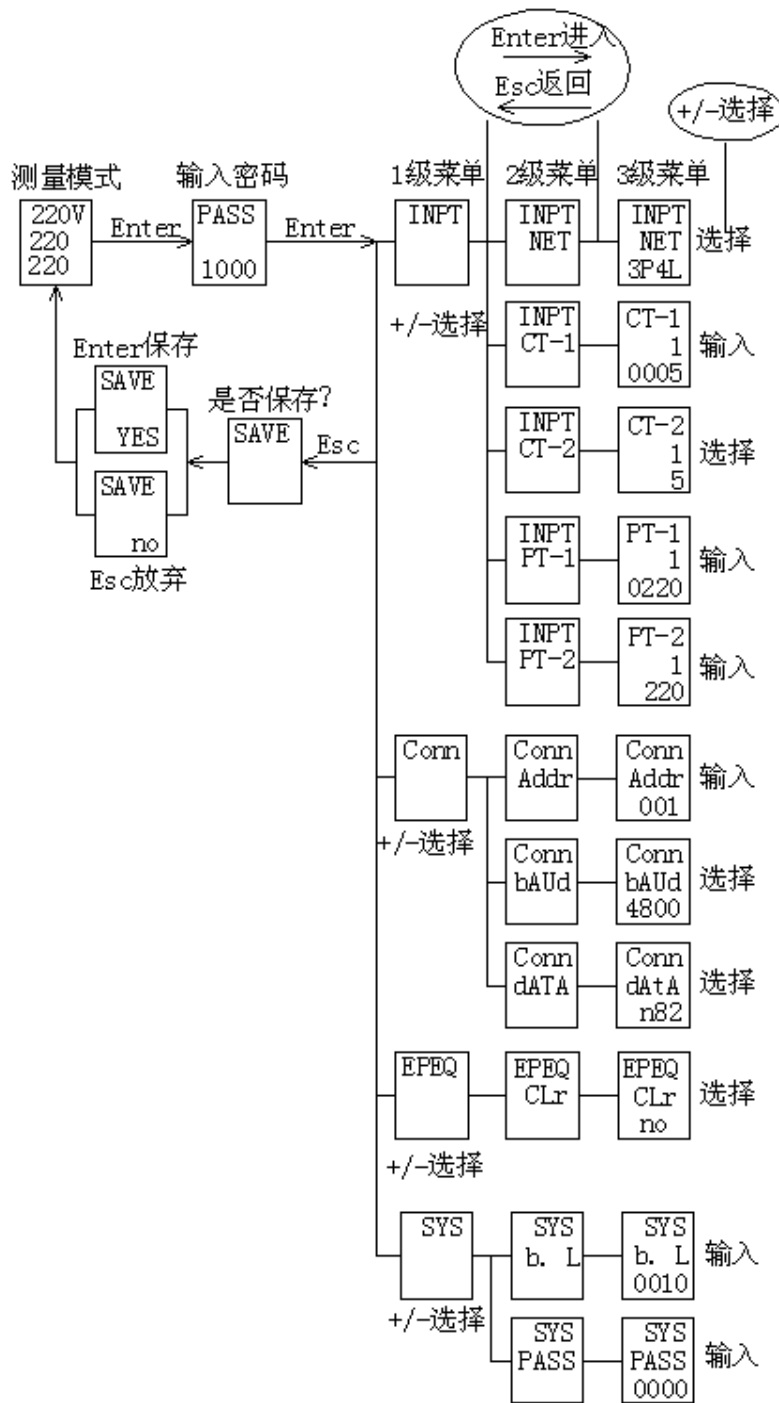


图 3.4 通信地址设置

设置菜单结构：



注：“Esc” = 长按 F1；“+” = 短按 F2；“-” = 短按 F3；Enter = 长按 F4。

图 3.5 设置菜单结构图

表 3.4.1 设置项目说明：

1 级菜单	2 级菜单		3 级菜单
	显示	说明	
INPUT 信号输入	NET	输入网络	选择： 3P4L 三相四线/ 3P3L 三相三线

	PT-1	一次侧电压额定值	输入：100~35KV
	PT-2	二次侧电压额定值	输入：100~400V
	CT-1	一次侧电流额定值	输入：1~5000A
	CT-2	二次侧电流额定值	选择 5A/1A
CONN 通讯	ADDR	从机地址	输入：1-254
	BAUD	波特率	选择：24/48/96/192 对应波特率： 2400/4800/9600/19200bps
	DATA	数据格式	选择： N82（无校验，8位数据，2位停止位）， E81（偶校验，8位数据，1位停止位）， O81（奇校验，8位数据，1位停止位）， N81（无校验，8位数据，1位停止位）。
EPEQ 电度	CLR	电度清零	选择：NO/YES 是否清零
SYS 系统	B.L	背光时间	输入：0-30（0表示不关闭）
	PASS	密码设置	输入：0000-9999（出厂为0000）

#### 四、默认出厂设置

序号	参数名称	默认值	备注
1	通信参数	254, 9600, n81	地址：254； 波特率：9600pbs； 传输格式：1位起始位， 8位数据位，无奇偶校 验，1个停止位
2	接线方式	三相四线	
3	一次侧电压额定值 PT-1	220V	
4	二次侧电压额定值 PT-1	220V	
5	一次侧电流额定值 CT-1	5A	
6	二次侧电流额定值 CT-2	5A	
7	电度冻结	不冻结	
8	背光时长	5分钟	
9	密码	0000	

（版本 V1.4）

北京集智达智能科技有限责任公司

地址：北京海淀区上地东路1号

盈创动力E座605室

邮编：100085

电话：010-58858530/31/32/33

传真：010-58858535



网址: [www.gemotech.cn](http://www.gemotech.cn)  
E-mail: [marketing@gemotech.cn](mailto:marketing@gemotech.cn)