

RemoDAQ-8075C 智能交流三相电量仪表

用户手册



北京集智达智能科技有限责任公司

一、基本功能

λ测量和显示：可测量、显示、远传三相电压、电流、电压不平衡度、电流不平衡度、电流负载率、有功/无功/视在功率、功率因数、频率、总绝对值有功电能，总绝对值无功电能，输入绝对值有功电能、输出绝对值有功电能、输入绝对值无功电能、输出绝对值无功电能、四象限无功电能（注：电能数值可用作企业内部二级计量管理考核及核算，不作计量付费使用）。

λ谐波分析：可测电压和电流的谐波畸变率，包括电压电流总畸变率 THD，奇次畸变率，偶次畸变率、2~31 次谐波分量占有率。

λ负载类型：指示当前负载为容性或感性负载。

λ遥控功能：2 路继电器输出控制，可设置电平和脉冲输出方式。

λ遥信功能：4 路开关量输入（4DI），可实时监视开关状态。

λ越限告警功能：支持电流过流，低电压、过电压、低频率、过频率、低功率因数越限告警。

λSOE 记录：最多可记录 64 个越限告警和开关量事件。

λ需量统计：记录本月正反向有功最大、正反向无功最大需量及发生时间、上个月正反向有功最大需量、正反向无功最大需量及发生时间。

λ最值统计：记录电压、电流、频率、功率因数、有功/无功/视在功率最大值最小值及发生时间。

λ复费率：支持最多 8 个时段 4 种费率。

λ通讯功能：RS485 接口，ModBUS-RTU 协议。

λ显示功能：实时显示各种测量值、DI 状态、DO 状态。

λ设置功能：可以设置各种仪表参数，掉电不丢失。

二、接线方式

1、电压电流输入接线

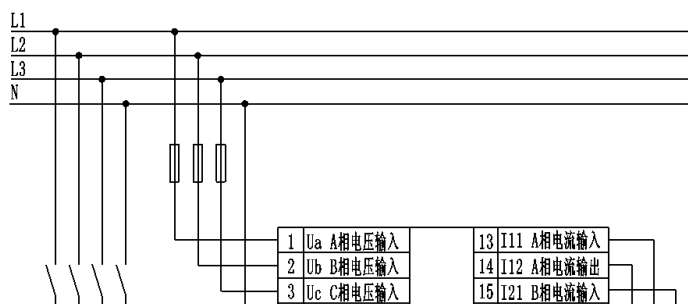


图 2.1 三相四线制 3CT 接入方式

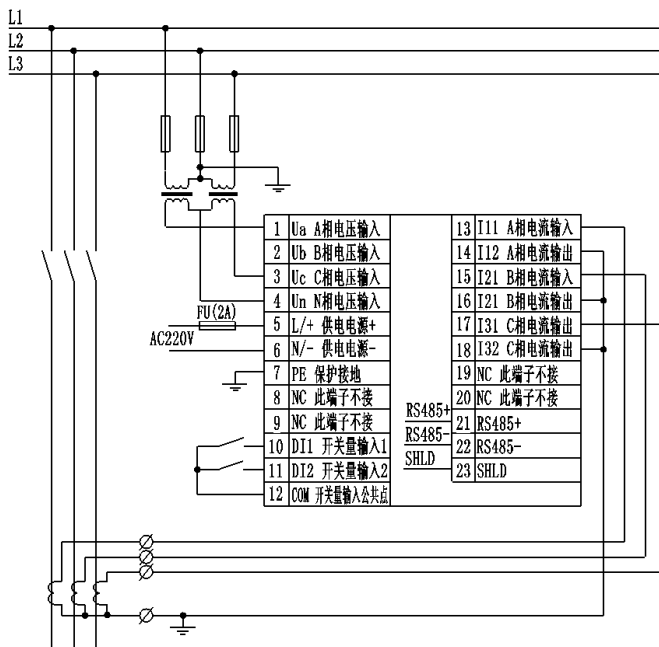


图 2.2 三相三线制 2PT-3CT 接入方式

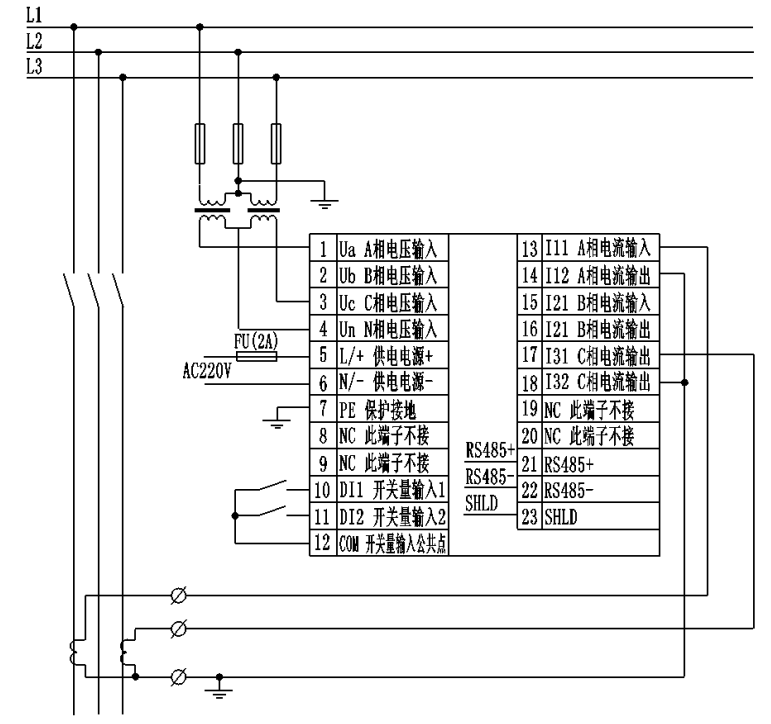


图 2.3 三相三线制 2PT-2CT 相电压接入方式

图 2.1 接线方式需调整仪表设置为“三相四线制”

图 2.2 和图 2.3 接线方式需调整仪表设置为“三相三线制”

警告

1. 输入电压应不高于仪表的额定输入电压（400V 或 100V），否则应使用 PT，PT 严禁短路，短路会产生大电流！在电压输入端须安装 1A 保险丝。
2. 如果使用的 CT 上连接有其它仪表，应采用串接方式。拆除仪表的电流输入之前，必须先断开 CT 一次回路或者短接二次回路，CT 严禁开路，开路会产生高电压！建议使用接线排，不要直接接 CT，以便于拆装。
3. 确保电压、电流的相序一致，方向一致。

2、开关量输入接线

可以监视 4 个干节点输入的开关/数字量状态，采用光隔离输入，隔离电压 1500VAC，装置内部输出隔离的 24VDC 为干节点提供输入回路电源。接线如图 2.4 所示。

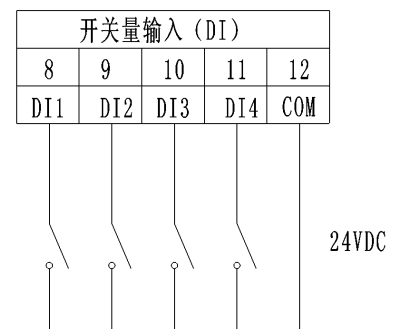


图 2.4 开关量输入接线图

3、继电器输出接线

继电器控制输出节点容量为 5A/30VDC 或 5A/250VAC。当负载电流大于上述值时应采用中间继电器。接线如图 2.5 所示。可配置为“电平式输出”和“脉冲式输出”2 种输出模式。

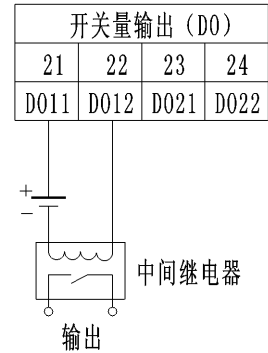


图 2.5 开关量输入接线图

注 意	
1、	接入装置的导线截面面积应满足：电流线截面积不小于 2.5 平方毫米，电压线截面积不小于 1.0 平方毫米。
2、	为了减少启动时的冲击电流，建议每条电源线不超过 40 台装置。
3、	通讯线必须采用屏蔽双绞线，通讯线的 RS485+，RS485-不能接反。
4、	当通讯连接采用线形连接方式时，应在位于通讯电缆起点和终点处的 RS485+与 RS485-端子之间分别接入 100~120 欧姆的线路匹配电阻。
5、	波特率为 9600bps 时，电缆长度 < 1200 米。

三、按键说明及测量显示

面板上有 4 个键：从左向右依次为 F1、F2、F3、F4，在不同的仪表工作模式下功能不同，长按和短按功能也不同。按键功能见表 3.1。

短按：按键后 1s 内释放，即认为是短按。

长按：按键超过 1s，即认为是长按。

表 3.1 按键功能：

工作模式	动作	F1	F2	F3	F4
测量模式	短按	1 区切换	2 区切换	3 区切换	4 区切换
	长按	退出 Esc			
设置模式	短按		+	-	移位
	长按	退出 Esc			确认 Enter

工作模式	动作	F1+F2	F1+F3
测量模式	短按	5 区切换	6 区切换
	长按		
设置模式	短按		
	长按		

表 3.1 各区显示内容:

显示区	显示内容
1 区	电流和电流负载率、电流不平衡度、相电压、线电压、电压不平衡度
2 区	电压总谐波含量、电流总谐波含量、电压奇次谐波含量、电压偶次谐波含量、电流奇次谐波含量、电流偶次谐波含量
3 区	合相功率因数和频率、分相功率因数，分相有功功率，分相无功功率，分相视在功率，总有功/无功/视在功率
4 区	总绝对值有功电能、总绝对值无功电能、正向总有功电能、反向总有功电能、正向总无功电能、反向总无功电能、第一象限无功、第二象限无功、第三象限无功、第四象限无功、尖费率时段有功电度、峰费率时段有功电度、平费率时段有功电度、谷费率时段有功电度、日期、时间
5 区	本月正/反向有功最大需量、本月正/反向无功最大需量，上个月正/反向有功最大需量、上个月正/反向无功最大需量，分相相电压最大值、分相相电压最小值、分相线电压最大值、分相线电压最小值、分相电流最大值、分相电流最小值、频率和总功率因数最大值、频率和总功率因数最小值、分相功率因数最大值、分相功率因数最小值、合相功率最大值、合相功率最小值、分相有功功率最大值、分相有功功率最小值、分相无功功率最大值、分相无功功率最小值、分相视在功率最大值、分相视在功率最小值
6 区	SOE 事件查询

四、设置模式

在测量模式长按 F4 键，进入**设置**模式，首先要求输入密码，默认密码“0000”，成功进入后短按 F2 键（+功能）、F3 键（-功能）选择需设置的项目，长按 F4 键（确认功能），进入下级菜单，在 3 级菜单下选择具体条目，或输入具体数值，长按 F4 键（确认功能）确认选择，长按 F1 键（退出功能）放弃选择，自动返回上一级菜单。

在 3 级菜单下要求输入具体数值时，短按 F4 键（移位功能）选择需修改的位，待修改位闪烁，短按 F2 键（+功能）、F3 键（-功能）修改数值，长按 F4 键（确认功能）确认，显示“SAVE”提示是否保存，长按 F4 键确认保存或长按 F1 键（退出功能）放弃输入。若输入的

数值不在仪表规定范围之内，确认后将显示“ERRn”错误信息，需重新输入。

数据保存操作：

当参数修改后，保存参数可执行以下操作，如图 4.1：图中所示为修改接线方式为三相四线后保存的方法，其他参数保存操作步骤相同。

操作步骤：修改参数后，长按 F4(确认/Enter)，显示“SAVE”提示是否保存，长按 F4(确认/Enter)，显示“Yes”，参数保存成功。长按 F1(退出/Esc)，显示“NO”，取消参数保存，返回二级菜单。

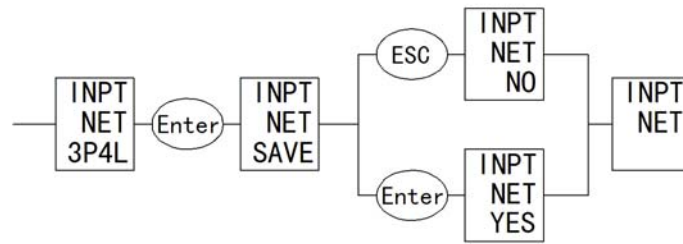


图 4.1 保存参数

设置举例：

1、修改 CT1、CT2、PT1、PT2

设置电压一次侧额定值 PT1 为 35KV，二次侧额定值 PT2 为 100V。

PT1 额定值=设定值×10。

设置一次侧电压额定值 PT1 为 35KV，则应修改设定值为 3500，步骤如图 4.2：

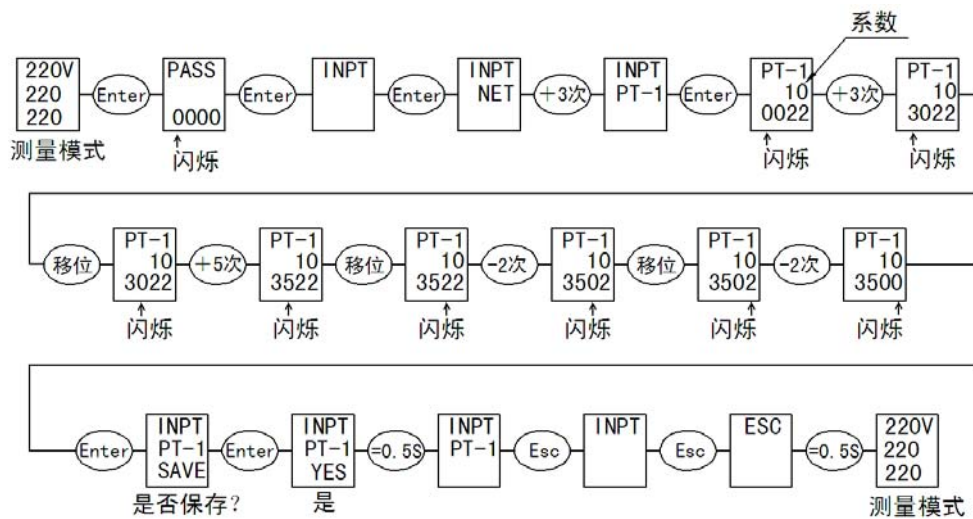


图 4.2 PT1 设置操作举例

设置二次侧电压额定值 PT2 为 100V 的步骤如图 4.3：

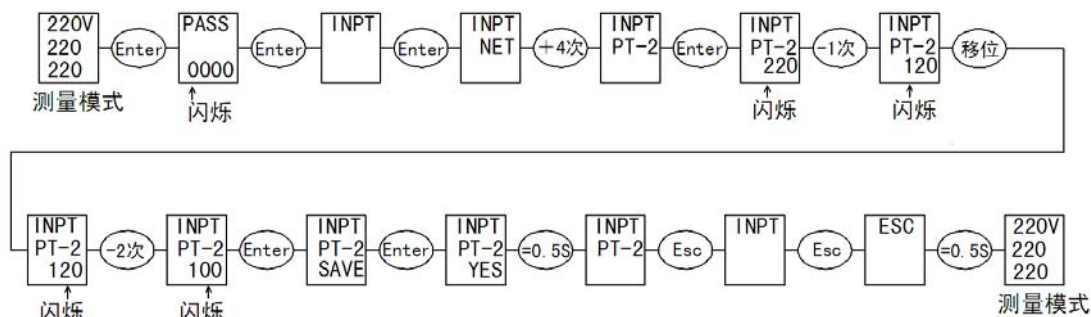


图 4.3 PT2 设置操作举例

CT1、CT2 设置参考 PT2 设置。

2、修改通信参数

将原通讯地址 254 改为 251 的操作。如图 4.4:

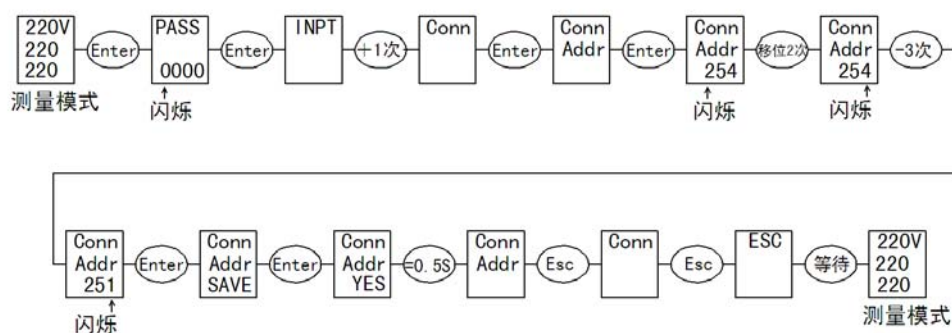


图 4.4 通信地址设置

3、修改接线方式

将接线方式由三相四线改为三相三线的操作步骤如图 4.5:

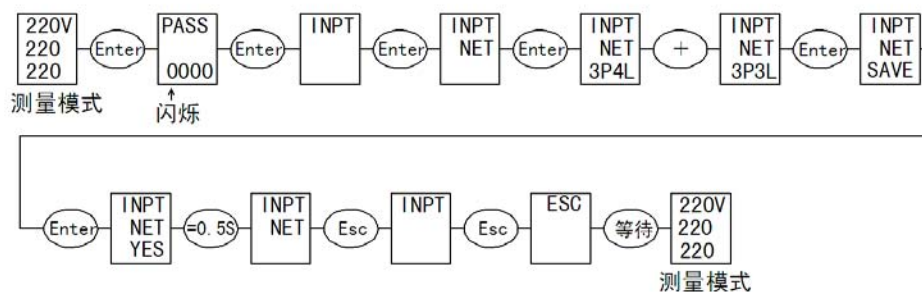


图 4.5 接线方式设置

4、复费率设置

支持最大 8 个时段，4 种费率。

时间设置：

时段 1 时间固定为 0:00 不能修改。不使用时段配置应和其前一个时段配置相同。小时和分钟之间以符号“.”分开。

费率设置：

表：4.1

1	2	3	4
尖	峰	平	谷

本时段费率为该时段到下一个时段执行的费率。时段 8 的费率为时段 8 到时段 1 执行的费率。

费率设置举例：

如：某企业为降低网购电价，规范生产用电统计，对工厂生产用电实行分时段计价，时间划分如下：

尖时段：18:00~22:00

峰时段：8:00~12:00

平时段：12:00~18:00 22:00~24:00

谷时段：0:00-8:00

则相应仪表配置应为：

时段	费率	时间	说明
1	4	00.00（固定）	00.00~08.00 执行费率 4（谷）
2	2	08.00	08.00~12.00 执行费率 2（峰）
3	3	12.00	12.00~18.00 执行费率 3（平）
4	1	18.00	18.00~22.00 执行费率 1（尖）
5	3	22.00	22.00~22.00 执行费率 3（平）
6	3	22.00	22.00~22.00 执行费率 3（平）
7	3	22.00	22.00~22.00 执行费率 3（平）
8	3	22.00	22.00~00.00 执行费率 3（平）

表 4.2 设置项目说明：

1 级菜单	2 级菜单		3 级菜单
	显示	说明	
INPT 信号输入	NET	输入网络	选择：3P4L 三相四线/3P3L 三相三线
	CT-1	一次侧电流额定值	输入：1~5000A

	CT-2	二次侧电流额定值	选择 5A/1A
	PT-1	一次侧电压额定值	输入: 10 [~] (3500×M) 单位 V (系数 M=10)
	PT-2	二次侧电压额定值	输入: 100 [~] 400V
CONN 通讯	ADDR	从机地址	输入: 1-254
	BAUD	波特率	选择: 24/48/96/192 对应波特率: 2400/4800/9600/19200bps
	DATA	数据格式	选择: N82 (无校验, 8 位数据, 2 位停止位), E81 (偶校验, 8 位数据, 1 位停止位), O81 (奇校验, 8 位数据, 1 位停止位), N81 (无校验, 8 位数据, 1 位停止位)。
EPEQ 电度	CLR	电度清零	选择: NO/YES 是否清零
SYS 系统	B.L	背光时间	输入: 0-30 分 (0 表示常亮)
	PASS	密码设置	输入: 0000-9999 (出厂为 0000)
	RST	系统复位	重启仪表
D01 继电器 1	TYPE	输出类型	选择: LEVE: 电平输出 PULS: 脉冲输出
	PL. T	脉冲延时	输入: 1 [~] 200S
	TEST	测试/控制	选择: ON: 闭合继电器 OFF: 断开继电器
D02 继电器 2	TYPE	输出类型	选择: LEVE: 电平输出 PULS: 脉冲输出
	PL. T	脉冲延时时间	输入: 1 [~] 200S
	TEST	测试/控制	选择: ON: 闭合继电器 OFF: 断开继电器
T. J 最值统计	RST	最值统计 复位	选择: NO/YES 复位最大值最小值为当前测量值
	TIME	最值统计 周期	输入: 1 [~] 1440 分钟
SOE	CLR	SOE 清零	选择: NO/YES 清除 SOE
DEMD 需量	CLR	需量清零	选择: NO/YES 清除需量
DATA 日期	YEAR	年	输入: 2000 [~] 2099
	MON	月	输入: 1 [~] 12
	DAY	日	输入: 1 [~] 31
TIME 时间	HOUR	时	输入: 0 [~] 23
	MINU	分	输入: 0 [~] 59
	SEC	秒	输入: 0 [~] 59
A IH 过电流报 警	EN	使能状态	选择: OFF/ON
	A-VL	越限值	输入: 0 [~] 6000 单位 A
	R-VL	返回值	输入: 0 [~] 6000 单位 A
	DLY	越限时间	输入: 1 [~] 600S
A UL 低电压报 警	EN	使能状态	选择: OFF/ON
	A-VL	越限值	输入: 0 [~] (4200×M) 单位 V (系数 M=10)
	R-VL	返回值	输入: 0 [~] (4200×M) 单位 V (系数 M=10)

	DLY	越限时间	输入: 1~600S
A UH 过电压报警	EN	使能状态	选择: OFF/ON
	A-VL	越限值	输入: 0~(4200×M) 单位 V (系数 M=10)
	R-VL	返回值	输入: 0~(4200×M) 单位 V (系数 M=10)
	DLY	越限时间	输入: 1~600S
A FL 低频率报警	EN	使能状态	选择: OFF/ON
	A-VL	越限值	输入: 0~99.99Hz
	R-VL	返回值	输入: 0~99.99Hz
	DLY	越限时间	输入: 1~600S
A FH 过频率报警	EN	使能状态	选择: OFF/ON
	A-VL	越限值	输入: 0~99.99Hz
	R-VL	返回值	输入: 0~99.99Hz
	DLY	越限时间	输入: 1~600S
APFL 低功率因数报警	EN	使能状态	选择: OFF/ON
	A-VL	越限值	输入: 0~1.000
	R-VL	返回值	输入: 0~1.000
	DLY	越限时间	输入: 1~600S
TE0.1 时段1	RATE	费率	选择: 1~4。分别代表: 尖峰平谷
	TIME	时间	不可修改, 固定为 00.00
TE0.2~ TE0.8 时段2 ~ 时段8	RATE	费率	选择: 1~4。分别代表: 尖峰平谷
	TIME	时间	输入: 00.00~23.59

(V1.2)

北京集智达智能科技有限公司

地址: 北京海淀区上地东路1号

盈创动力E座605室

邮编: 100085

电话: 010-58858530/31/32/33

传真: 010-58858535

网址: www.gemotech.cn

E-mail: marketing@gemotech.cn