

V1.4 2011.10.21

V1.5 2012.4.26

## RemoDAQ-8000 DIO 族模块

# 用户手册



北京集智达智能科技有限责任公司

## 目 录

<b>1 概述</b> .....	<b>3</b>
1.1 端子分布 .....	3
1.2 特性参数 .....	7
1.3 结构图 .....	14
1.4 接线说明 .....	20
1.5 默认设置 .....	24
1.6 跳线设置 .....	24
1.7 设置列表 .....	24
<b>2 命令</b> .....	<b>27</b>
2.1 %AANNTCCFF .....	29
2.2 #AABBDD .....	30
2.3 #AAN .....	33
2.4 \$AA2 .....	34
2.5 \$AA5 .....	35
2.6 \$AA6 .....	36
2.7 \$AAF .....	37
2.8 \$AAM .....	38
2.9 \$AAC .....	39
2.10 \$AACN .....	40
2.11 \$AALS .....	41
2.12 @AA .....	42
2.13 @AA(数据) .....	43
2.14 ~AAO(数据) .....	45

2.15 ~** .....	46
2.16 ~AA0 .....	47
2.17 ~AA1 .....	48
2.18 ~AA2 .....	49
2.19 ~AA3EVV .....	50
2.20 ~AA4V .....	52
2.21 ~AA5V .....	54
<b>3 应用注释 .....</b>	<b>56</b>
3.1 INIT* 端操作 .....	56
3.2 模块状态 .....	56
3.3 双看门狗操作 .....	57
3.4 复位状态 .....	57
3.5 数字量输出 .....	57
3.6 数字量输入锁存 .....	58
<b>4 DN 模块 .....</b>	<b>59</b>
4.1 DN-SSR4 .....	59
4.2 DN-PR4 .....	60
4.3 RM-104, RM-108, RM-116 .....	61
4.4 RM-204, RM-208, RM-216 .....	62
4.5 应用 .....	63

2010.3.30 V1.1 更改了 REMODAQ-8060 触点容量

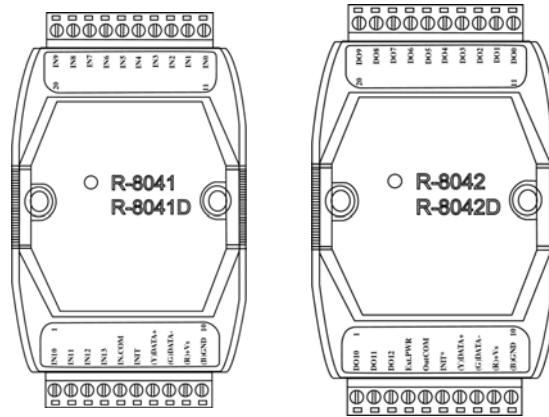
2011.10.21 V1.4 增加了 R-8055SO 的相关数据

2012.4.26 V1.5 更改 R-8055SO 的输出类型

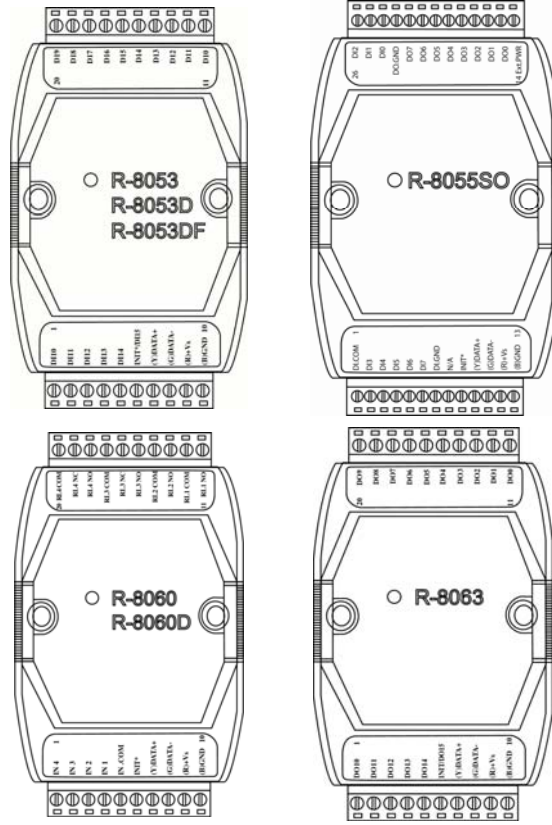
## 1 概述

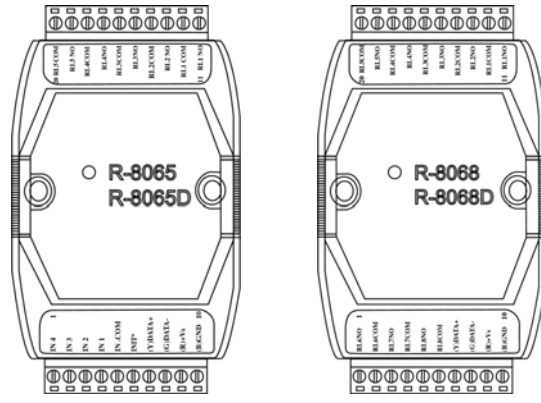
RemoDAQ-8000 系列是基于 RS-485 网络的数据采集和控制模块。它们提供了模拟量输入、模拟量输出、数字量输入/输出、定时器/计数器、交流电量采集、无线通讯等功能。这些模块可以由命令远程控制。DIO 模块支持 TTL 信号、光隔离数字输入、继电器输出、固态继电器输出、PhotoMOS 输出、集电极开路输出。请参考 1.2 节获取更多的细节。

### 1.1 端子分布









## 1.2 特性参数

数字输入模块			
	RemoDAQ-8041/41D	RemoDAQ-8052/52D	RemoDAQ-8053/ 53D/53DF
输入通道	14	8	16
隔离	单端隔离	6 路差分和 2 路单端隔离	非隔离
隔离电压	3750Vrms	5000Vrms	非隔离
数字电平 0	+1V max	+1V max	+2V max
数字电平 1	+4~+30V	+4~+30V	+4~+30V
输入阻抗	3K ohms	3K ohms	820 ohms
功耗	0.2W (RemoDAQ-8041)	0.2W (RemoDAQ-8052)	0.7W (RemoDAQ-8053)
	0.9W (RemoDAQ-8041D)	0.6W (RemoDAQ-8052D)	0.9W (RemoDAQ-8053D)
电源输入	+10V~+30V		
温度: -20℃ ~ 70℃; 湿度: 5% ~ 90%, 无凝露			
备注	RemoDAQ-8053DF: DI 变化时, 输入状态主动上发		



继电器输出模块				
	RemoDAQ-8060 RemoDAQ-8060D	RemoDAQ-8063	RemoDAQ-8065 RemoDAQ-8065D	RemoDAQ-8068 RemoDAQ-8068D
输出通道	4	3	5	8
继电器类型	RL1, RL2: FormA RL3, RL4: FormC	FormA	FormA	FormA
触点容量	0.6A@125VAC 2A@30VDC	5A@250VAC 5A@30VDC	5A@250VAC 5A@30VDC	1A@250VAC 2A@30VDC
浪涌电压	1500V	3000V	4000V	1000VAC
吸合时间	3mS	6mS Max	6mS Max	5mS
释放时间	2mS	3mS Max	3mS Max	2mS
最小无故障时间	5*10 <sup>5</sup> ops	10 <sup>5</sup> ops	10 <sup>5</sup> ops	5*10 <sup>5</sup> ops
输入通道	4	8	4	无
隔离	单端隔离	单端隔离	单端隔离	
隔离电压	3750 Vrms	3750 Vrms	3750 Vrms	
数字电平 0	+1 Vmax	+1 Vmax	+1 Vmax	
数字电平 1	+4~+30V	+4~+30V	+4~+30V	

输入阻抗	3K ohms	3K ohms	3K ohms	
功耗	1.3W (RemoDAQ-8060)	1.3W	2.2W (RemoDAQ-8065)	1.5W (RemoDAQ-8068)
	1.9W (RemoDAQ-8060D)		1.3W (RemoDAQ-8065D)	2.2W (RemoDAQ-8068D)
电源输入	+10~+30V			
温度: -20°C ~ 70°C; 湿度: 5% ~ 90%, 无凝露				

固态继电器输出模块		
	RemoDAQ-8065A RemoDAQ-8065AD	RemoDAQ-8065B RemoDAQ-8065BD
输出通道	5	5
SSR 类型	AC-SSR 正常开启	DC-SSR 正常开启
负载电压范围	24~265 Vrms	3~30 VDC
泄漏电流	1.5 mArms	0.1 mA
最大负载电流	1.0 Arms	1.0 A
最小吸合时间	1 mS	1 mS
最小释放时间	1/2 cycle +1 mS	1 mS
绝缘电压	2500 Vrms	2500 Vrms
输入通道	4	4
隔离	单端隔离	单端隔离
隔离电压	3750 Vrms	3750 Vrms
数字电平 0	+1 Vmax	+1 Vmax

数字电平 1	+4~+30V	+4~+30V
输入阻抗	3K ohms	3K ohms
功耗	1.6W(RemoDAQ-8065A)	1.5W(RemoDAQ-8065B)
	0.8W(RemoDAQ-8065AD)	0.7W(RemoDAQ-8065BD)
电源输入	+10~+30V	
温度: -20°C ~ 70°C; 湿度: 5% ~ 90%, 无凝露		

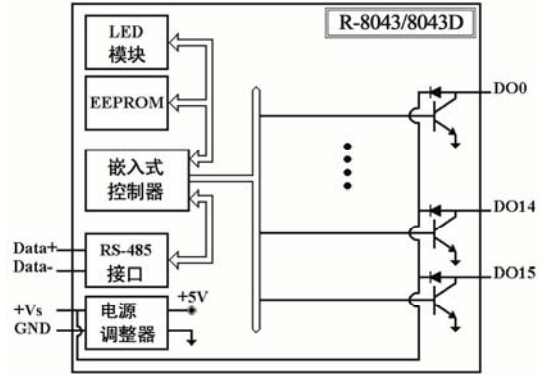
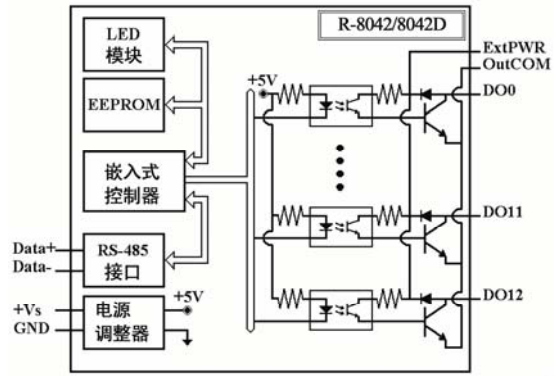
PhotoMOS 输出模块	
RemoDAQ-8066/8066D	
输出通道	7
负载电流	0.13A
负载电压	350V max
隔离电压	5000VAC
导通时间	0.7 mS typ
关闭时间	0.05 mS typ
电源输入	+10V~30VDC
功耗	0.5W(RemoDAQ-8066) 0.8W(RemoDAQ-8066D)

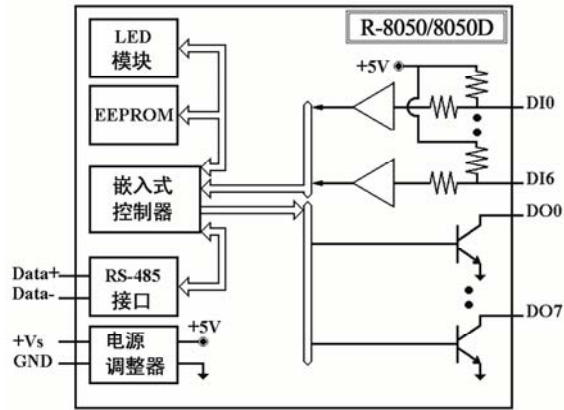
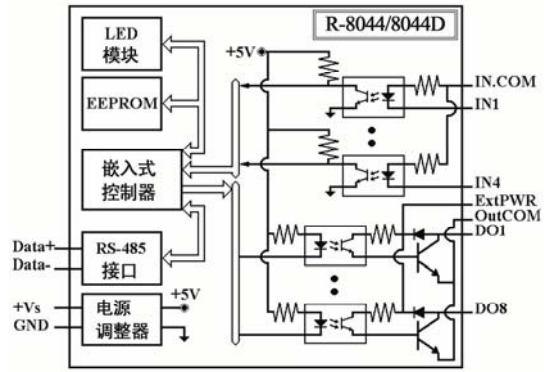
数字输入输出模块		
RemoDAQ-8055SO		
输出通道	8	
输出类型	源点型	
负载电压	+10V ~ +40V	
最大负载电流	650mA	
隔离电压	3750Vrms	
输入通道	8	
隔离	单端隔离	
隔离电压	3750Vrms	
输入阻抗	10K Ohms	
	湿接点	干接点
数字电平 0	+4 Vmax	接地
数字电平 1	+10~+50V	开路
电源输入	+10V~+30V	
温度	-25℃ ~ 70℃	
湿度	5% ~ 90%，无凝露	

集电极开路输出模块				
	RemoDAQ-8042 RemoDAQ-8042D	RemoDAQ-8043 RemoDAQ-8043D	RemoDAQ-8044 RemoDAQ-8044D	RemoDAQ-8050 RemoDAQ-8050D
输出通道	13	16	8	8
隔离	单端隔离	非隔离	单端隔离	非隔离
隔离电压	3750Vrms		3750Vrms	
负载电压	Max + 30V			
最大负载电流	同时只允许一路最大 350mA		同时只允许一 路最大 350mA	多路同时 150mA
输入通道	无输入		4	7
隔离			单端隔离	非隔离
隔离电压			3750V	
数字电平 0			1Vmax	1Vmax
数字电平 1			4~30V	3.5~30V
输入阻抗			3K ohms	
功耗	1.0W(RemoDAQ-8042)	0.4W(RemoDAQ-8043)	1.0W(RemoDAQ-8044)	0.4W(RemoDAQ-8050)

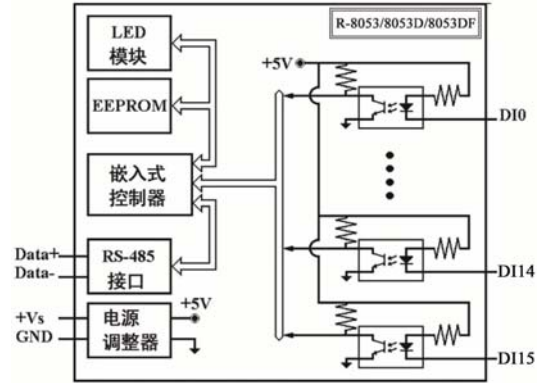
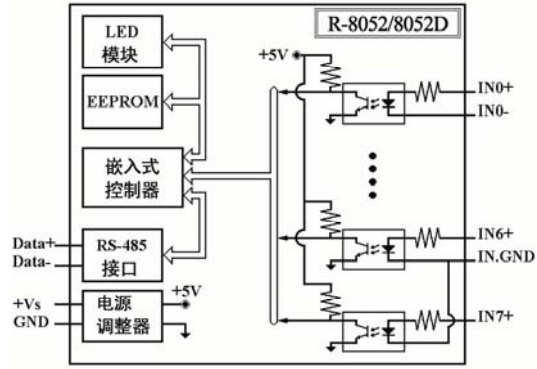
	1.7W(RemoDAQ-8042D)	1.1W(RemoDAQ-8043D)	1.7W(RemoDAQ-8044D)	1.1W(RemoDAQ-8050D)
电源输入	+10V~+30VDC			
温度: -20℃ ~ 70℃; 湿度: 5% ~ 90%, 无凝露				

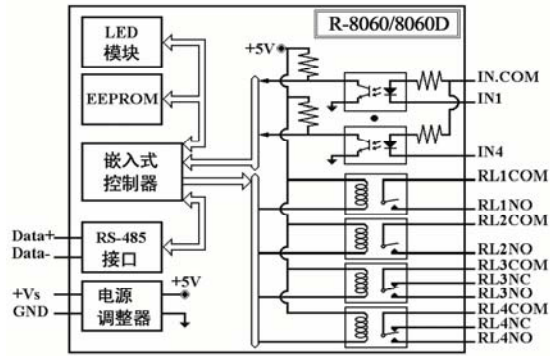
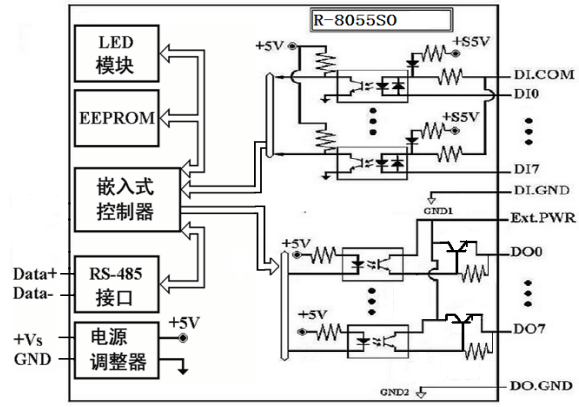
## 1.3 结构图

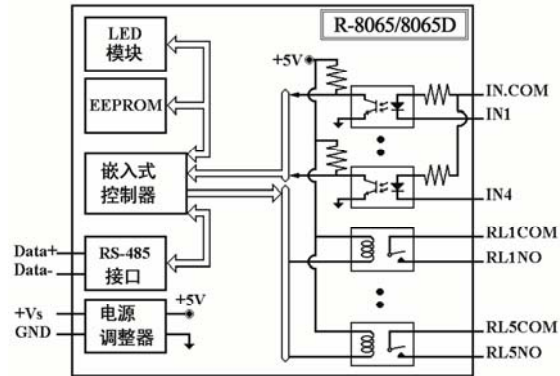
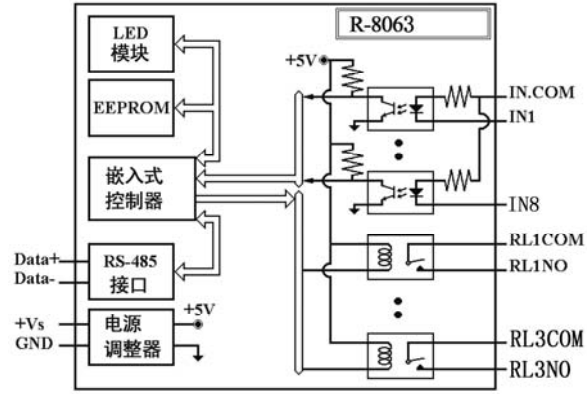


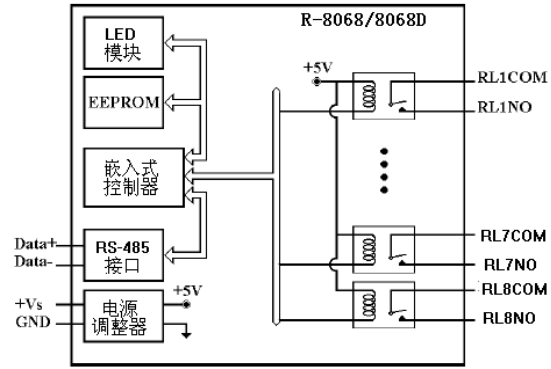








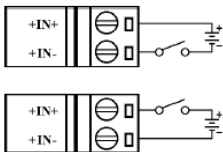




1.4 接线说明

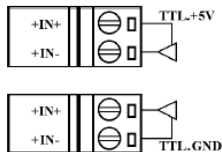
干节点信号输入

RemoDAQ-8052/8052D

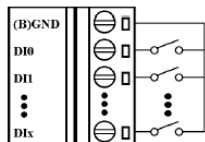


TTL/CMOS 信号输入

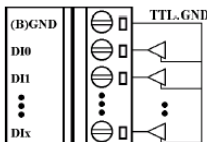
RemoDAQ-8052/8052D



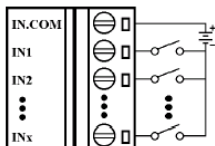
RemoDAQ-8050/8050D/8053/8053D/8053DF/8055SO



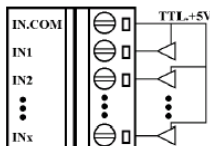
RemoDAQ-8050/8050D/8053/8053D/8053DF

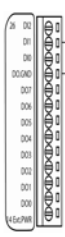
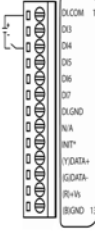
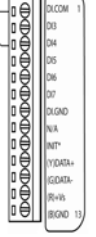


RemoDAQ-8041/41D/44/44D/55SO/60/60D/63/65/65D



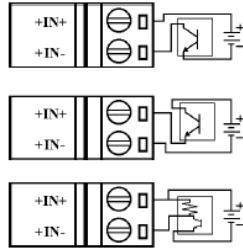
RemoDAQ-8041/41D/44/44D/60/60D/63/65/65D



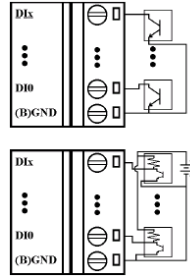
	干接点接法	湿接点接法	
R-805 5SO			

集电极开路信号输入

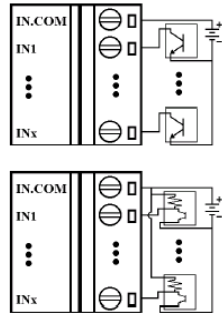
RemoDAQ-8052/8052D



RemoDAQ-8050/8050D



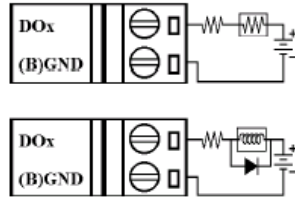
## RemoDAQ-8041/41D/44/44D/60/60D/63/65/65D



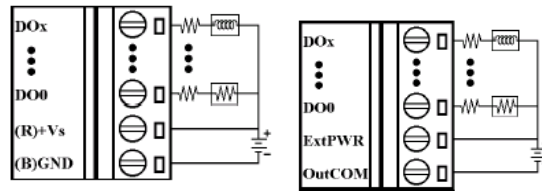
## 集电极开路输出

RemoDAQ-8050/8050D

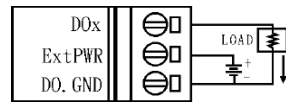
**注意：**当连接感性负载时（比如：继电器），需要使用二极管来防止反相 EMF。



RemoDAQ-8043/8043D    RemoDAQ-8042/8042D/8044/8044D



RemoDAQ-8055SO





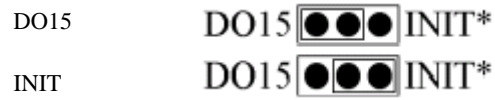
## 1.5 默认设置

RemoDAQ-8000 DIO 的默认设置

- 地址: 01
- 波特率: 9600 bps
- 类型: DIO 模块类型为 40
- 禁止校验
- RemoDAQ-8043/8043D 跳线设置为 DO15
- RemoDAQ-8053/8053D/8053DF 跳线设置为 DI15

## 1.6 跳线设置

RemoDAQ-8043/8043D: 跳线 J3 选择 INIT 或是 DO15



## 1.7 设置列表

## 波特率设置 (CC)

代码	03	04	05	06	07	08	09	0A
波特率	1200	2400	4800	9600	<b>19200</b>	38400	57600	115200

## 类型设置 (TT)

Type = 40 (DIO 模块)

**数据格式设置 (FF)**

7	6	5	4	3	2	1	0
*1	*2	0			*3		

\*1: 计数器触发方式 0: 下降沿; 1: 上升沿

\*2: 校验位 0: 禁止; 1: 允许

\*3: 8050 = 0(Bit[2.1.0]=000) 8060 = 1 (Bit[2.1.0]=001)

8052 = 2(Bit[2.1.0]=010) 8053 = 3 (Bit[2.1.0]=011)

8068 = 4(Bit[2.1.0]=100)

**读 DIO 数据格式**

\$AA6, \$AA4, \$AALS 数据: (第一个数据) (第二个数据)

@AA 数据: (第一个数据) (第二个数据)

	第一个数据		第二个数据	
RemoDAQ-8041/8041D	DI(8-13)	00 ~ 3F	DI(0-7)	00 ~ FF
RemoDAQ-8042/8042D	DO(8-12)	00 ~ 1F	DO(0-7)	00 ~ FF
RemoDAQ-8043/8043D	DO(8-15)	00 ~ FF	DO(0-7)	00 ~ FF
RemoDAQ-8044/8044D	DO(1-8)	00 ~ FF	DI(1-4)	00 ~ 0F
RemoDAQ-8050/8050D	DO(0-7)	00 ~ FF	DI(0-6)	00 ~ 7F
RemoDAQ-8052/8052D	DI(0-7)	00 ~ FF	00	00
RemoDAQ-8053/8053D /8053DF	DI(8-15)	00 ~ FF	DI(0-7)	00 ~ FF
RemoDAQ-8055SO	DO(0-7)	00 ~ FF	DI(0-7)	00 ~ 8F
RemoDAQ-8060/8060D	DO(1-4)	00 ~ 0F	DI(1-4)	00 ~ 0F
RemoDAQ-8063	DO(1-3)	00 ~ 1F	DI(1-8)	00 ~ FF
RemoDAQ-8065s *1	DO(1-5)	00 ~ 1F	DI(1-4)	00 ~ 0F

RemoDAQ-8068/8068D	DO(1-8)	00 ~ FF	00	00
*1 RemoDAQ-8065s 包括 8065/8065D/8065A/8065AD/8065B/8065BD				

## 2 命令

命令格式: (Leading) (Address)(Command)(CHK)(cr)

响应格式: (Leading) (Address)(Data)(CHK)(cr)

[CHK] 2 字符校验

[cr] 命令结束符, 字符返回 (0X0D)

### 计算校验和:

1. 计算命令或回答字符串中除 cr 以外所有字符 ASCII 值的和。
2. 累加和应在 00~FFh 之间。

### 示例:

命令字符串: \$012(cr)

命令字符串校验和如下计算:

$$\begin{aligned} \text{校验和} &= \text{'\$'} + \text{'0'} + \text{'1'} + \text{'2'} \\ &= 24\text{h} + 30\text{h} + 31\text{h} + 32\text{h} \\ &= \text{B7h} \end{aligned}$$

命令字符串的校验和是 B7h, 即[CHK]= "B7"

则命令字符串校验和是\$012B7(cr)

回答字符串: !01400600(cr)

$$\begin{aligned} \text{校验和} &= \text{'!'} + \text{'0'} + \text{'1'} + \text{'4'} + \text{'0'} + \text{'0'} + \text{'6'} + \text{'0'} + \text{'0'} \\ &= 21\text{h} + 30\text{h} + 31\text{h} + 34\text{h} + 30\text{h} + 30\text{h} + 36\text{h} + 30\text{h} + 30\text{h} \\ &= \text{1ACh} \end{aligned}$$

回答字符串校验和是 ACh 即[CHK] = "AC"

带校验和的回答字符串: !01400600AC(cr)

通用命令集			
命令	回答	说明	备注
%AANNTTCCFF	!AA	模块设置	2.1
#AABBDD	>	数字输出	2.2
#AAN	!AA(数据)	读数字输入计数器	2.3
\$AA2	!AATCCFF	读配置信息	2.4
\$AA5	!AAS	读复位状态	2.5
\$AA6	!(数据)	读数字 I/O 状态	2.6
\$AAF	!AA(数据)	读固件版本	2.7
\$AAM	!AA(数据)	读模块名称	2.8
\$AAC	!AA	清除锁存数字输入	2.9
\$AACN	!AA	清除锁存数字输入	2.10
\$AALS	!(数据)	读锁存数字输入	2.11
@AA	>(数据)	读数字输入	2.12
@AA(数据)	>	设置数字输出	2.13
~AAO(数据)	!AA	设置模块名称	2.14

主机看门狗命令集			
命令	回答	说明	备注
~**	无回答	主机 OK	2.15
~AA0	!AASS	读模块状态	2.16
~AA1	!AA	复位模块状态	2.17
~AA2	!AAVV	读主机看门狗定时溢出时间	2.18
~AA3EVV	!AA	设置主机看门狗定时溢出时间	2.19
~AA4V	!AA(数据)	读上电值和安全值	2.20

**2.1 %AANNTCCFF**

**说明:** 设定模块配置参数

**语法:** %AANNTCCFF[CHK](cr)

% 定界符  
AA 模块地址 (00 ~ FF)  
NN 设定模块的新地址 (00 ~ FF)  
TT DIO 模块的类型为 40  
CC 设置新的波特率  
FF 设定新的数据格式

**回答:** 有效命令: !AA[CHK] (cr)

无效命令: ?AA[CHK] (cr)

语法错误或通讯错误可能无法得到响应

! 有效命令的定界符

? 无效命令的定界符

AA 模块地址 (00 ~ FF)

**示例:**

命令: %0102400600 接收: !02

设置模块地址 01 为 02, 返回成功

**相关命令:** 2.4 节 \$AA2

**相关主题:** 1.7 节 设置列表, 3.1 节 INIT\*端操作模式

**2.2 #AABBDD****说明:** 数字输出**语法:** #AABBDD[CHK](cr)

% 定界符

AA 模块地址 (00 到 FF)

BBDD 输出命令和参数

多输出通道: BB = 00, 0A 或 0B 选择输出组, DD 是输出值

多通道输出参数					
	输出通道	#AABBDD 命令 DD 值			
		BB=00/0A		BB=0B	
RemoDAQ-8042/42D	13	00 ~ FF	DO(0-7)	00 ~ 1F	DO(8-12)
RemoDAQ-8043/43D	16	00 ~ FF	DO(0-7)	00 ~ FF	DO(8-15)
RemoDAQ-8044/44D	8	00 ~ FF	DO(1-8)	NA	NA
RemoDAQ-8050/50D	8	00 ~ FF	DO(0-7)	NA	NA
RemoDAQ-8055SO	8	00 ~ FF	DO(0-7)	NA	NA
RemoDAQ-8060/60D	4	00 ~ 0F	RL(1-4)	NA	NA
RemoDAQ-8063	3	00 ~ 1F	RL(1-3)	NA	NA

RemoDAQ-8065s *1	5	00 ~ 1F	RL(1-5)	NA	NA
RemoDAQ-8068/68D	8	00 ~ FF	RL(1-8)	NA	NA
*1 RemoDAQ-8065s 包括 RemoDAQ-8065/8065D					
单通道输出参数					
	#AABBDD 命令 单通道输出				
	C(BB=1C/AC)		C(BB=BC)		
RemoDAQ-8042/8042D	0 ~ 7	DO(0-7)	0 ~ 4	DO(8-12)	
RemoDAQ-8043/8043D	0 ~ 7	DO(0-7)	0 ~ 7	DO(8-15)	
RemoDAQ-8044/8044D	0 ~ 7	DO(1-8)	NA	NA	
RemoDAQ-8050/8050D	0 ~ 7	DO(0-7)	NA	NA	
RemoDAQ-8055SO	0 ~ 7	DO(0-7)	NA	NA	
RemoDAQ-8060/8060D	0 ~ 3	RL(1-4)	NA	NA	
RemoDAQ-8063	0 ~ 2	RL(1-3)	NA	NA	
RemoDAQ-8065s *1	0 ~ 4	RL(1-5)	NA	NA	
RemoDAQ-8068/8068D	0 ~ 7	RL(1-8)	NA	NA	
*1 RemoDAQ-8065s 包括 RemoDAQ-8065/8065D					

对于单通道输出，C 被用来选择通道，此时 BB=1C，AC 或者 BC，DD 为 0，代表输出清零，为 01，代表输出置 1

**回答：** 有效命令： >[CHK](cr)  
 无效命令： ?[CHK](cr)  
 忽略命令： ![CHK](cr)



语法错误或通讯错误可能无法得到响应

- > 有效命令定界符
- ? 无效命令定界符
- ! 忽略命令定界符，模块的主看门狗的溢出时间被设置，输出被设置成安全值

**示例:**

命令: #0100FF      接收: >

假设模块是 RemoDAQ-8044, 把地址为 01 的模块的输出值设定为 FF, 返回成功

命令: #021001      接收: >

假设模块是 RemoDAQ-8068, 把地址为 02 的模块的输出通道 0 设定为 1, 返回成功

命令: #021701      接收: ?

把地址为 02 的模块的输出通道 7 设定为 1, 返回的通道对于 RemoDAQ-8065 是无效的, 因为 RemoDAQ-8065 只有 5 个输出通道 (0~4)

命令: #0300FF      接收: !

把地址为 03 的模块的输出值设定为 FF, 返回忽略, 模块的主看门狗溢出时间被设置, 输出被设成安全值

**相关命令:** 2.13 节 @AA(数据), 2.16 节 ~AA0, 2.17 节 ~AA1

**相关主题:** 1.7 节设置列表, 3.2 节模块状态,  
3.3 节双看门狗操作

**注意:** 命令对于 RemoDAQ-8041/8041D/8052/8052D/  
8053/8053D/8053DF 无效

### 2.3 #AAN

**说明:** 从通道 N 读数字输入计数器

**语法:** #AAN[CHK](cr)

# 定界符

AA 模块地址 (00 到 FF)

N 通道

**回答:** 有效命令: !AA(数据)[CHK](cr)

无效命令: ?AA[CHK](cr)

语法错误或通讯错误可能无法得到响应

! 有效命令定界符

? 无效命令定界符

AA 模块地址 (00 到 FF)

数据 数字输入计数器值以十进制表示它的范围是  
00000 ~ 65535

### 示例:

命令: #032 接收: >00103

读地址为 03 的模块的第 2 通道的数字输入计数器,  
返回值为 103

命令: #025      接收: ?02  
读地址为 02 的模块的第 5 通道的数字输入计数器,  
返回通道无效

**相关命令:** 2.10 节 \$AACN

**注意:** 命令对于 RemoDAQ-8042/8042D/8043/8043D/  
/8068/8068D 无效

#### 2.4 \$AA2

**说明:** 读配置信息

**语法:** \$AA2[CHK](cr)

\$     定界符  
AA   模块地址 (00 ~ FF)  
2     读配置信息命令

**回答:** 有效命令: !AATTCCFF[CHK](cr)

无效命令: ?AA[CHK](cr)

语法错误或通讯错误可能无法得到响应

!     有效命令定界符  
?     无效命令定界符  
AA   模块地址 (00 ~ FF)  
TT   模块的类型代码  
CC   模块的波特率代码  
FF   模块的数据格式

**示例:**

命令: \$012      接收: !01400600

读地址为 01 的模块的状态, 返回值为 DIO 模式, 波特率 9600, 无校验和

**相关命令:** 2.1 节 \$AANNTTCCFF

**相关主题:** 1.7 节设置列表, 3.1 节 INIT\*端操作模式

### 2.5 \$AA5

**说明:** 读复位状态

**语法:** \$AA5[CHK](cr)

\$      定界符

AA    模块地址 (00 ~ FF)

5      读复位状态命令

**回答:** 有效命令: !AAS[CHK](cr)

无效命令: ?AA[CHK](cr)

语法错误或通讯错误可能无法得到响应

!      有效命令定界符

?      无效命令定界符

AA    模块地址 (00 ~ FF)

S      复位状态, 1=模块被复位, 0= 模块没有被复位

**示例:**

命令: \$015      接收: !011

读地址为 01 的复位状态, 返回第一次读数

命令: \$015      接收: !010  
读地址为 01 的复位状态, 返回无复位发生

**相关主题:** 3.4 节复位状态

#### 2.6 \$AA6

**说明:** 读数字量 I/O 状态

**语法:** \$AA6[CHK](cr)

\$     定界符

AA   模块地址 (00 ~ FF)

6     读数字量 I/O 状态命令

**回答:** 有效命令:   !(数据)[CHK](cr)

无效命令:   ?AA[CHK](cr)

语法错误或通讯错误可能无法得到响应

!     有效命令定界符

?     无效命令定界符

数据   数字量 I/O 值

**示例:**

命令: \$016      接收: !0F0000

假设模块是 RemoDAQ-8060, 读地址 01 DIO 状态,  
返回 0F00, 数字量输入 IN1 到 IN4 开启, 输出 RL1 到  
RL4 被关闭

**相关命令：** 2.12 节 @AA

**相关主题：** 1.7 节设置列表

### 2.7 \$AAF

**说明：** 读模块版本

**语法：** \$AAF[CHK](cr)

\$ 定界符

AA 模块地址 (00 ~ FF)

F 读模块版本命令

**回答：** 有效命令： !AA(数据)[CHK](cr)

无效命令： ?AA[CHK](cr)

语法错误或通讯错误可能无法得到响应

! 有效命令定界符

? 无效命令定界符

AA 模块地址 (00 ~ FF)

数据 模块的版本

**示例：**

命令： \$01F           接收： !01 040101

读地址为 01 的模块版本数据，返回版本 040101

命令: \$02F      接收: !02050101  
读地址为 02 的模块版本数据, 返回版本 050101

## 2.8 \$AAM

**说明:** 读模块名称

**语法:** \$AAM[CHK](cr)

\$     定界符

AA   模块地址 (00 ~ FF)

M    读模块名称命令

**回答:** 有效命令: !AA(数据)[CHK](cr)

无效命令: ?AA[CHK](cr)

语法错误或通讯错误可能无法得到响应

!     有效命令定界符

?     无效命令定界符

AA   模块地址 (00 ~ FF)

数据 模块名称

**示例:**

命令: \$01M      接收: !018042

读地址为 01 的模块名称, 返回名称 8042

命令: \$03M      接收: !038060D

读地址为 03 的模块名称，返回名称 8060D

**相关命令：** 2.14 节 ~AAO(数据)

**相关主题：** 1.7 节设置列表

## 2.9 \$AAC

**说明：** 清除锁存的数字量输入

**语法：** \$AAC[CHK](cr)

\$ 定界符

AA 模块地址 (00 ~ FF)

C 清除锁存的数字量输入

**回答：** 有效命令： !AA[CHK](cr)

无效命令： ?AA[CHK](cr)

语法错误或通讯错误可能无法得到响应

! 有效命令定界符

? 无效命令定界符

AA 模块地址 (00 ~ FF)

### 示例：

命令： \$01L0 接收： !01FFFF00

读地址为 01 的低锁存数据 返回值为 FFFF

命令： \$01C 接收： !01

清除地址为 01 的锁存数据 返回值为 成功

命令： \$01L0 接收： !01000000

读地址为 01 的低锁存数据 返回值为 0000



**相关命令:** 2.11 节 \$AALS

**注意:** 命令对于 RemoDAQ-8042/8042D/8043/8043D  
8068/8068D 无效

#### 2.10 \$AACN

**说明:** 清除数字量输入计数器

**语法:** \$AACN[CHK](cr)

\$ 定界符

AA 模块地址 (00 ~ FF)

C 清除数字量输入计数器

N 要清除计数器的通道

**回答:** 有效命令: !AA[CHK](cr)

无效命令: ?AA[CHK](cr)

语法错误或通讯错误可能无法得到响应

! 有效命令定界符

? 无效命令定界符

AA 模块地址 (00 ~ FF)

#### 示例:

命令: \$010 接收: !0100123

读地址为 01 的模块通道 0 的计数器值, 返回 123

命令: \$01C0 接收: !01

清除地址为 01 的模块通道 0 的计数器值, 返回成功

命令: \$010 接收: !0100000

读地址为 01 的模块通道 0 的计数器值, 返回 0

相关命令：2.3 节 \$AAN

注意：命令对 RemoDAQ-8042/8042D/8043/8043D/8068/8068D 无效

#### 2.11 \$AALS

说明：读锁存数字量输入

语法：\$AALS[CHK](cr)

\$ 定界符

AA 模块地址 (00 ~ FF)

L 读锁存数字量输入

S 1= 选择锁存的状态为高, 0=选择锁存状态为低

回答：有效命令：!(数据)[CHK](cr)

无效命令：?AA[CHK](cr)

语法错误或通讯错误可能无法得到响应

! 有效命令定界符

? 无效命令定界符

AA 模块地址 (00 到 FF)

数据 读状态 1=输入通道被锁存 0=输入通道没有被锁存

#### 示例：

命令：\$01L1 接收：!012300

读地址为 01 的高锁存数据，返回 123

命令：\$01C 接收：!01

清除地址为 01 的高锁存数据，返回成功

命令：\$01L1 接收：!000000

读地址为 01 的高锁存数据，返回 0

**相关命令:** 2.9 节 \$AAC

**注意:** 命令对 RemoDAQ-8042/8042D/8043/8043D/8068  
8068D 无效

**2.12 @AA**

**说明:** 读数字量 I/O 状态

**语法:** @AA[CHK](cr)

@ 定界符

AA 模块地址 (00 ~ FF)

**回答:** 有效命令: >(数据)[CHK](cr)

无效命令: ?AA[CHK](cr)

语法错误或通讯错误可能无法得到响应

> 有效命令定界符

? 无效命令定界符

数据 读 DIO 状态

**示例:**

命令: @01 接收: >0F00

读地址为 01 的 DIO 状态, 返回 0F00

**相关命令:** 2.6 节 \$AA6

**相关主题:** 1.7 节设置列表

**注: RemoDAQ-8053DF DI 变化, 数据主动上发****2.13 @AA(数据)**

**说明:** 设置数字量输出

**语法:** @AA (数据) [CHK](cr)

@ 定界符

AA 模块地址 (00 ~ FF)

数据 输出值, 数据格式如下:

输出通道数据是一个字符

RemoDAQ-8060/8060D: 0 ~ F

输出通道数据是二个字符

RemoDAQ-8044/8044D/8050/8050D : 00 ~ FF

RemoDAQ-8065/8065D: 从 00 ~ 1F

RemoDAQ-8068/8068D: 从 00 ~ 7F

输出通道数据是四个字符

RemoDAQ-8042/8042D: 从 0000 ~ 1FFF

RemoDAQ-8043/8043D: 从 0000 ~ FFFF

**回答:** 有效命令: > [CHK](cr)

无效命令: ? [CHK](cr)

忽略命令: ! [CHK](cr)

语法错误或通讯错误可能无法得到响应

> 有效命令定界符

? 无效命令定界符

! 忽略命令定界符，模块在主机看门狗溢出时间，  
输出被设成安全值

**示例：**

命令：@017           接收：>

输出地址为 01 的值为 7，返回成功  
(适用于 RemoDAQ-8060/8060D)

命令：@0200          接收：>

输出地址为 02 的值为 00，返回成功 (适用于  
RemoDAQ-8044/8044D/8050/8050D/8065/8065D)

命令：@030012       接收：!

输出地址为 03 的值为 00，返回模块在主机看门狗  
溢出时间，输出命令被忽略  
(适用于 RemoDAQ-8042/8042D/8043/8043D)

**相关命令：** 2.2 节 #AABBDD, 2.16 节 ~AA0, 2.17 节 ~AA1

**相关主题：** 1.7 节设置列表, 3.2 节模块设置,  
3.3 节双看门狗操作, 3.5 节数字量输出

**注意：** 命令对 RemoDAQ-8041/8041D/8052/8052D/8053  
/8053D/8053DF 无效

**2.14-AAO(数据)**

**说明:** 设置模块名称

**语法:** ~AAO(数据)[CHK](cr)

~ 定界符

AA 模块地址 (00 ~ FF)

O 设置模块名称

数据 模块新名称, 最大 6 个字符

**回答:** 有效命令: !AA[CHK](cr)

无效命令: ?AA[CHK](cr)

语法错误或通讯错误可能无法得到响应

! 有效命令定界符

? 无效命令定界符

AA 模块地址 (00 ~ FF)

**示例:**

命令: ~01O8050 接收: !01

设置地址 01 模块名称为 8050, 返回成功

命令: \$01M 接收: !018050

读地址 01 模块名称, 返回名称 8050

**相关命令:** 2.8 节 \$AAM

**2.15 ~\*\***

**说明:** 主机 OK

主机把“Host OK”的信息送到所有的模块

**语法:** ~\*\*[CHK](cr)

~ 一个定界符

\*\* 向所有模块发命令

**回答:** 无

**示例:**

命令: ~\*\* 接收: 无

**相关命令:** 2.16 节 ~AA0, 2.17 节 ~AA1,  
2.18 节 ~AA2, 2.19 节 ~AA3EVV  
2.20 节 ~AA4V, 2.21 节 ~AA5V

**相关主题:** 3.2 节 模块状态, 3.3 节 双看门狗操作

**2.16 ~AA0**

**说明:** 读模块状态

**语法:** ~AA0[CHK](cr)

~ 定界符

AA 模块地址 (00 ~ FF)

0 读模块状态

**回答:** 有效命令: !AASS[CHK](cr)

无效命令: ?AA[CHK](cr)

语法错误或通讯错误可能无法得到响应

! 有效命令定界符

? 无效命令定界符

AA 模块地址 (00 ~ FF)

SS 模块状态 00=主看门狗超时溢出标志被清除

04=主看门狗超时溢出标志被设置

状态将被存进 EEPROM, 只能通过~AA1 命令复位

**示例:**

参考 2.19 节 ~AA3EVV 的例子

**相关命令:** 2.15 节 ~\*\*, 2.17 节 ~AA1, 2.18 节 ~AA2,  
2.19 节~AA3EVV, 2.20 节 ~AA4V, 2.21 节 ~AA5V

**相关主题:** 3.2 节 模块状态, 3.3 节 双看门狗操作



**2.17 ~AA1**

**说明:** 复位模块状态

**语法:** ~AA1 [CHK](cr)

~ 一个定界符

AA 模块地址 (00 ~ FF)

1 复位模块状态

**回答:** 有效命令: !AA[CHK](cr)

无效命令: ?AA[CHK](cr)

语法错误或通讯错误可能无法得到响应

! 有效命令定界符

? 无效命令定界符

AA 模块地址 (00 ~ FF)

**示例:**

参考 2.19 节 ~AA3EVV 的例子

**相关命令:** 2.15 节 ~\*\*, 2.16 节 ~AA0, 2.18 节 ~AA2,  
2.19 节 ~AA3EVV, 2.20 节 ~AA4V, 2.21 节 ~AA5V

**相关主题:** 3.2 节 模块状态, 3.3 节 双看门狗操作

**2.18 ~AA2**

**说明:** 读主看门狗超时溢出时间

**语法:** ~AA2[CHK](cr)

~ 定界符

AA 模块地址 (00 ~ FF)

2 读主看门狗超时溢出时间

**回答:** 有效命令: !AAVV[CHK](cr)

无效命令: ?AA[CHK](cr)

语法错误或通讯错误可能无法得到响应

! 有效命令定界符

? 无效命令定界符

AA 模块地址 (00 ~ FF)

VV 以十六进制表示的超时溢出时间, 1 个数字代表  
0.1 秒, 01 = 0.1 秒, FF = 25.5 秒

**示例:**

参考 2.19 节 ~AA3EVB 的例子

**相关命令:** 2.15 节 ~\*\*, 2.16 节 ~AA0, 2.17 节 ~AA1,  
2.19 节 ~AA3EVB, 2.20 节 ~AA4V, 2.21 节 ~AA5V

**相关主题:** 3.2 节 模块状态, 3.3 节 双看门狗操作

**2.19 ~AA3EVV**

**说明:** 设置主看门狗超时溢出时间

**语法:** ~AA3EVV[CHK](cr)

~ 定界符  
AA 模块地址 (00 ~FF)  
3 设置主看门狗超时溢出时间  
E 1 = 开启主看门狗/0=关闭主看门狗  
VV 定时溢出时间, 从 01 到 FF, 1 代表 0.1 秒

**回答:** 有效命令: !AA[CHK](cr)

无效命令: ?AA[CHK](cr)

语法错误或通讯错误可能无法得到响应

! 有效命令定界符  
? 无效命令定界符  
AA 模块地址 (00 ~ FF)

**示例:**

命令: ~010 接收: !0100

读地址 01 模块状态, 返回主看门狗定时溢出时间被清除

命令: ~013164 接收: !01

设置地址 01 主看门狗定时溢出时间为 10 秒, 并且开启主看门狗, 返回成功

命令: ~012           接收: !0164  
读地址 01 主看门狗超时溢出时间, 返回超时溢出时间为 10 秒

命令: ~\*\*            接收: 无  
复位主看门狗定时器, 等大约 10 秒并且不发送~\*\*命令, 模块的 LED 指示灯开始闪烁, 它表示主看门狗超时溢出时间被设置

命令: ~010           接收: !0104  
读地址 01 模块状态, 返回为主看门狗超时溢出时间被设置

命令: ~011           接收: !01  
复位地址 01 主看门狗超时溢出时间, 返回为成功而且模块的 LED 停止闪烁

命令: ~010           接收: !0100  
读地址 01 模块状态, 返回为主看门狗超时溢出时间被清除

**相关命令:** 2.15 节 ~\*\*, 2.16 节 ~AA0, 2.17 节 ~AA1, 2.18 节 ~AA2, 2.20 节 ~AA4V, 2.21 节 ~AA5V  
**相关主题:** 3.2 节 模块状态, 3.3 节 双看门狗操作

**2.20 ~AA4V**

**说明:** 读上电值/安全值

**语法:** ~AA4V[CHK](cr)

~ 定界符

AA 模块地址 (00 ~ FF)

4 读上电/安全值

V P= 读上电值 S=读安全值

**回答:** 有效命令: !AA(数据)[CHK](cr)

无效命令: ?AA[CHK](cr)

语法错误或通讯错误可能无法得到响应

! 有效命令定界符

? 无效命令定界符

AA 模块地址 (00 ~ FF)

数据 上电值或安全值

上电值 (或安全值) 是 VVVV

(对 RemoDAQ-8042/8042D/8043/8043D 而言)

上电值 (或安全值) 是 VV00 中的 VV

(对其它模块而言)

**示例:**

命令: @010000 接收: >

输出地址 01 值为 0000, 返回为成功

命令: ~015S           接收: !01  
      设置地址 01 安全值, 返回为成功  
命令: @01FFFF        接收: >  
      输出地址 01 值 FFFF, 返回为成功  
命令: ~015P           接收: !01  
      设置地址 01 上电值, 返回为成功  
命令: ~014S           接收: !010000  
      读地址 01 安全值, 返回为 0000  
命令: ~014P           接收: !01FFFF  
      读地址 01 上电值, 返回为 FFFF

**相关命令:** 2.15 节 ~\*\*, 2.16 节 ~AA0, 2.17 节 ~AA1,  
          2.18 节 ~AA2, 2.19 节 ~AA3EVV, 2.21 节 ~AA5V

**相关主题:** 3.2 节 模块状态, 3.3 节 双看门狗操作

**注意:** 命令对 RemoDAQ-8041/8041D/8052/8052D/8053  
      /8053D/8053DF 无效

**2.21 ~AA5V**

**说明:** 设置上电值/安全值

**语法:** ~AA5V[CHK](cr)

~ 定界符

AA 模块地址 (00 ~ FF)

5 设置上电/安全值

V P= 把目前的输出作为上电值

S= 把目前的输出作为安全值

**回答:** 有效命令: !AA [CHK](cr)

无效命令: ?AA[CHK](cr)

语法错误或通讯错误可能无法得到响应

! 有效命令定界符

? 无效命令定界符

AA 模块地址 (00 ~ FF)

**示例:**

命令: @01AA 接收: >

输出地址 01 值为 AA, 返回为成功

命令: ~015P 接收: !01

设置地址 01 上电值, 返回为成功

命令: @0155 接收: >

输出地址 01 值 55, 返回为成功

命令: ~015S      接收: !01

    设置地址 01 安全值, 返回为成功

命令: ~014P      接收: !01AA00

    读地址 01 上电值, 返回为上电值 AA

命令: ~014S      接收: !015500

    读地址 01 安全值, 返回安全值 55

**相关命令:** 2.15 节 ~\*\*, 2.16 节 ~AA0, 2.17 节 ~AA1,  
2.18 节 ~AA2, 2.19 节 ~AA3EVV, 2.20 节 ~AA4V

**相关主题:** 3.2 节 模块状态, 3.3 节 双看门狗操作

**注意:** 命令对 RemoDAQ-8041/8041D/8052/8052D/8053/  
8053D/8053DF 无效



### 3 应用注释

#### 3.1 INIT\* 端操作

每个 RemoDAQ-8000 模块都有一个内置的 EEPROM，用来保存模块的配置信息。例如地址、波特率、信号类型、以及其他参数。有时，用户可能遗忘了模块的配置，因此，RemoDAQ-8000 系列有一个特殊的模式“**INIT 模式**”，它可以帮助用户解决这一问题，“**INIT 模式**”下模块将被强行设置为 **Address = 00, baudrate = 9600, no checksum**。

要激活 INIT 模式，只需按以下方法做：

1. 关断模块电源
2. 将 INIT\*端子和 GND 短接
3. 模块加电
4. 在 9600bps 的波特率下发送命令\$002(cr), 此时模块将读取存储在 EEPROM 中的配置信息

#### 3.2 模块状态

上电复位后模块的所有输出恢复为“**上电值**”，模块可以接受主机命令来改变输出值。

主看门狗**超时溢出**后模块的所有输出设置为“**安全值**”，模块的状态（可以通过~AA0 读取）为 **04**，输出命令将被忽略。

### 3.3 双看门狗操作

双看门狗 = 模块看门狗 + 主看门狗

模块看门狗是一个用来监视模块工作状态的硬件复位电路，当工作在恶劣或干扰严重的环境中时模块也许会停机，这个电路将使模块重新复位，以便继续工作而永不停机。

主看门狗是一个软件功能，用以监视主机的工作状态，其目的是为了防止通讯网络出现问题或主机死机。当看门狗的定时时间间隔一到，模块将把事先设定好的“安全值”输出出去，这样就可以防止被控对象发生意外。

RemoDAQ-8000 系列模块的双看门狗功能将保证系统更加可靠和稳定。

### 3.4 复位状态

复位状态在模块上电或模块看门狗复位时被置位，当用读复位状态命令(\$AA5)时，复位状态被清除，这对使用者检查模块工作状态是有用的。当复位状态被置起时意味着模块已被复位，其输出可能已变为上电值，当复位状态是清零的，意味着模块没有被复位，输出没有被改变。

### 3.5 数字量输出

模块的输出有三种不同的情况：

#### 1. 安全值

如果主看门狗超时溢出时间被置位，输出将被自动设定为安全值，此时模块接收到的输出命令如 @AA(数据)或 #AABBDD 将被模块忽略并响应回答“!”，也就是说输出命令不能改变输出值了。主看门狗超时溢出时间被置位并被存入 EEPROM 中，只能通过 ~AA1 命令清除这种状态。如果用户想改变输出值，首先必须清除主看门狗超时溢出标志位，然后再发送期望的输出值。

### 2. 上电值

只有在模块被复位且主看门狗超时溢出时间被清零时模块的输出才是预先定义的上电值。

### 3. 输出命令值

如果主看门狗没有超时溢出，用户向模块发出 @AA(Data)或 #AABBDD 命令去改变输出值，则模块将响应成功，并以“>”回答。

### 3.6 数字量输入锁存

举个例子，用户把开关连接到数字 I/O 模块的输入端，并且想读到这个触发(stroke)。输入信号是一个脉冲信号，用户将丢掉这个触发。用\$AA6 命令读 A 或 B 位置，回答将是没有触发(stroke)，stroke 信息被丢失。但是，若执行读锁存低数字量输入命令\$AAL0，将解决这个问题，当在 A 或 B 位置时发送\$AAL0 命令，响应将指示在 A 和 B 位置间有一个低脉冲。



## 4 DN 模块

### 4.1 DN-SSR4

输出通道：4 路固态继电器

输出特性：Zero-Cross AC 固态继电器输出

额定负载电压：200 ~ 240VAC

额定负载电流：4 Arms

浪涌电流：50 A

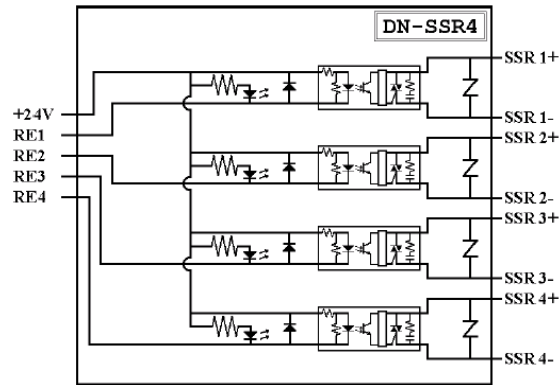
最大关闭状态泄漏电流：5.0 mA

操作时间：正弦波周期的 1/2 + 1 mS

输入阻抗：1.5K Ohms

定式导轨安装

电源输入：+24VDC



**4.2 DN-PR4**

输出通道: 4 路继电器

输出特性: FormC 继电器

正常负载: 5A@250 VAC, 5A@ 30VDC

最大切换功率: 1250 VA

最大切换电压: 250 VAC, 150 VDC

最大切换电流: 5A

机械/电子寿命: 最小  $10 \times 10^6 / 100 \times 10^3$  ops

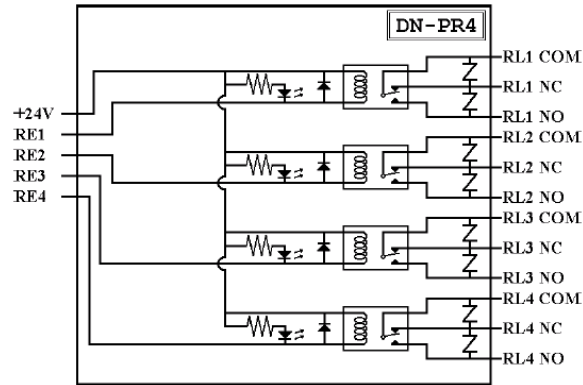
操作/释放时间: 最大 10 mS/5 mS

绝缘性能: 2000 VAC 1 分钟

正常线圈功率: 360 mW

定式导轨安装

电源输入: +24VDC



**4.3 RM-104, RM-108, RM-116**

输出通道: 4/8/16 个继电器

输出特性: FormC 继电器 (单刀双掷)

额定负载: 16A@250 VAC

最大切换电压: 400 VAC

最大峰值电流: 30 A

标准触点材料: AgCd0

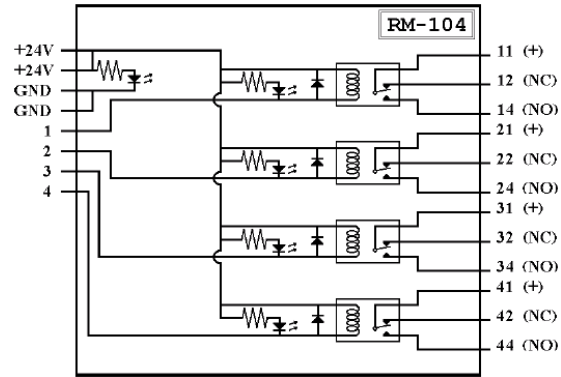
定式导轨安装

尺寸: RM-104: 78mm \* 77mm

RM-108: 135mm \* 77mm

RM-116: 270mm \* 77mm

电源输入: +24 VDC



**4.4 RM-204, RM-208, RM-216**

输出通道: 4/8/16 个继电器

输出特性: 2 组 FormC 继电器触点 (双刀双掷)

额定负载: 5A@250 VAC

最大切换电压: 400 VAC

最大峰值电流: 10 A

标准触点材料: Ag Nt

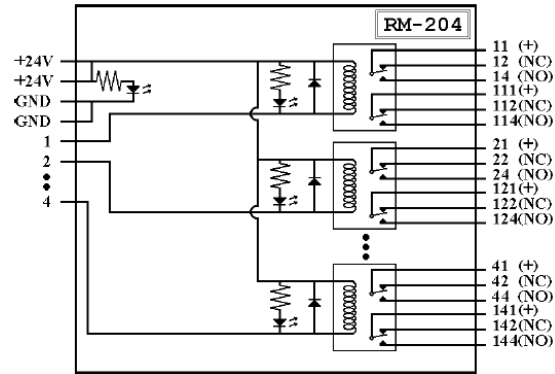
定式导轨安装

尺寸: RM-204: 78mm \* 77mm

RM-208: 135mm \* 77mm

RM-216: 270mm \* 77mm

电源输入: +24VDC



#### 4.5 应用

DN 模块是 RemoDAQ-8000 模块的 IO 扩展，在应用中，这些模块能驱动更大功率的负载，用户能够使用 RemoDAQ-8000 模块，如 RemoDAQ-8043 或其它模块来控制 DN 模块去驱动负载。

