

RemoDAQ-8076A 智能交流三相电流仪表

用户手册



北京集智达智能科技有限责任公司

一、概述

RemoDAQ-8076A 智能交流三相电流表用于电网、自动化控制系统，采用交流采样技术真有效值测量，主要测量三相电流。具有 2 路遥信量采集功能。强抗干扰 RS485 通讯接口，标准 Modbus RTU 通讯协议。具有安装方便、接线简单、维护便利、工程量小、现场可编程设置输入参数等特点，并且能够完成与业界不同 PLC，工控计算机的组网通信。

二、功能简述

测量：三相电流（真有效值）

显示：采用高对比度宽视角 LCD

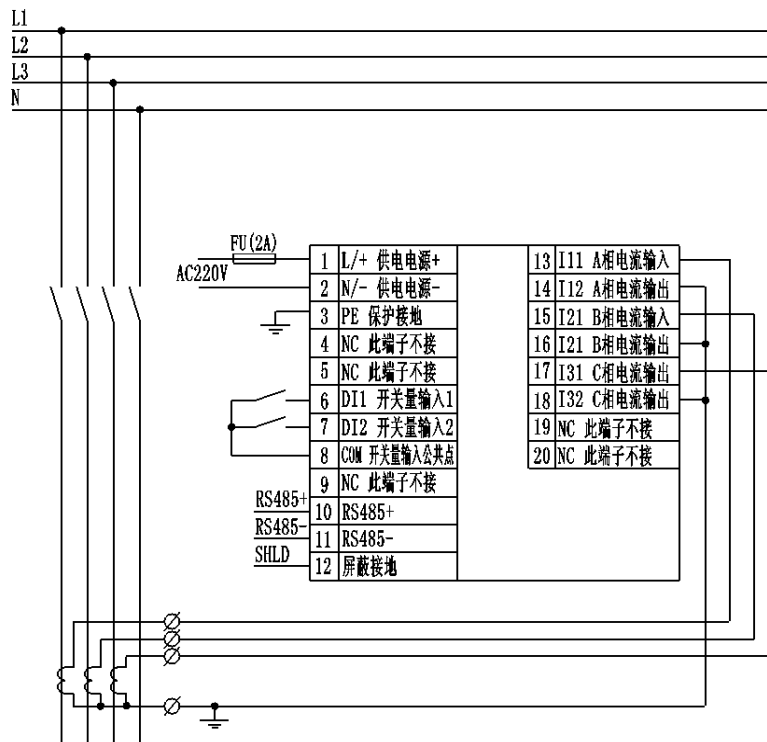
遥信：2 路

通信接口：RS485 标准 Modbus RTU 通讯协议

三、接线方式

被测电流等级为 5A 以下时采用直接输入，大于 5A 采用电流互感器输入。接线方式如图

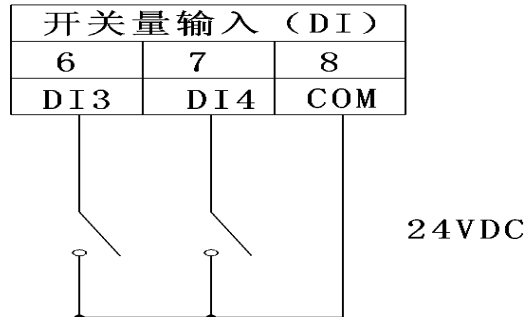
3.1。



3.1 3CT 电流接线

开关量输入接线

仪表可以监视 2 个干节点输入的开关/数字量状态，采用光隔离输入，隔离电压 1500VAC, 装置内部输出隔离的 24VDC 为干节点提供输入回路电源。接线如图 3.2 所示。



开关量输入接线图

图 3.2

注意

- 1、接入装置的导线截面面积应满足：电流线截面积不小于 2.5 平方毫米，电压线截面积不小于 1.0 平方毫米。
- 2、为了减少启动时的冲击电流，建议每条电源线不超过 40 台装置。
- 3、通讯线必须采用屏蔽双绞线，通讯线的 RS485+，RS485-不能接反。
- 4、当通讯连接采用线形连接方式时，应在位于通讯电缆起点和终点处的 RS485+与 RS485-端子之间分别接入 100~120 欧姆的线路匹配电阻。
- 5、波特率为 9600bps 时，电缆长度 < 1200 米。

四、设置模式

在测量模式长按 F4 键，进入**设置**模式，首先要求输入密码，密码出厂默认“0000”成功进入后短按 F2 键（+功能）、F3 键（-功能）选择需设置的项目，长按 F4 键（确认功能），进入下级菜单，在 3 级菜单下选择具体条目，或输入具体数值，长按 F4 键（确认功能）确认选择，长按 F1 键（退出功能）放弃选择，自动返回上一级菜单。

在 3 级菜单下要求输入具体数值时，短按 F4 键（移位功能）选择需修改的位，待修改位闪烁，短按 F2 键（+功能）、F3 键（-功能）修改数值，长按 F4 键（确认功能）确认，或长按 F1 键（退出功能）放弃输入。若输入的数值不在仪表规定范围之内，确认后将显示“ERRn”错误信息，需重新输入。

在 1 级菜单下长按 F1 键（退出功能），要求确认是否保存，长按 F4 键（确认功能）保存，或长按 F1 键（退出功能）放弃保存，选择和输入的值全部丢弃。之后自动返回至测量

模式。仪表设置值掉电不丢失。

操作举例：

1、 设置 CT1 操作举例

CT1、CT2 参数修改，带有系数设置（为与本公司其他型号仪表兼顾，CT1、CT2 系数均为 1）。

一次/二次侧额定值=设定值×系数。

设置一次侧电流额定值 CT1 为 1000A，根据公式需将设定值修改为 1000，系数默认设置为 1，不用修改。操作步骤如图 4.1

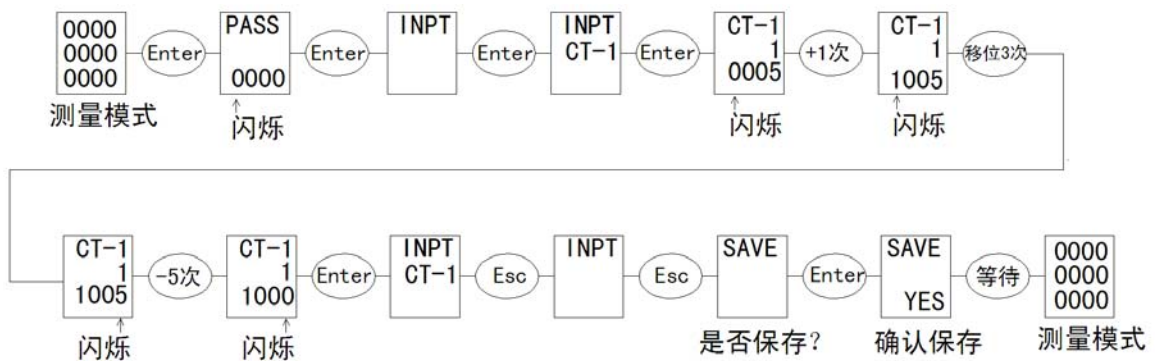


图 4.1 修改 CT1 操作

2、 设置 CT2 操作举例

CT1、CT2 参数修改，带有系数设置（为与本公司其他型号仪表兼顾，CT1、CT2 系数均为 1）。

一次/二次侧额定值=设定值×系数。

设置二次侧电流额定值 CT2 为 1A，系数默认设置为 1，不用修改。操作步骤如图 4.2

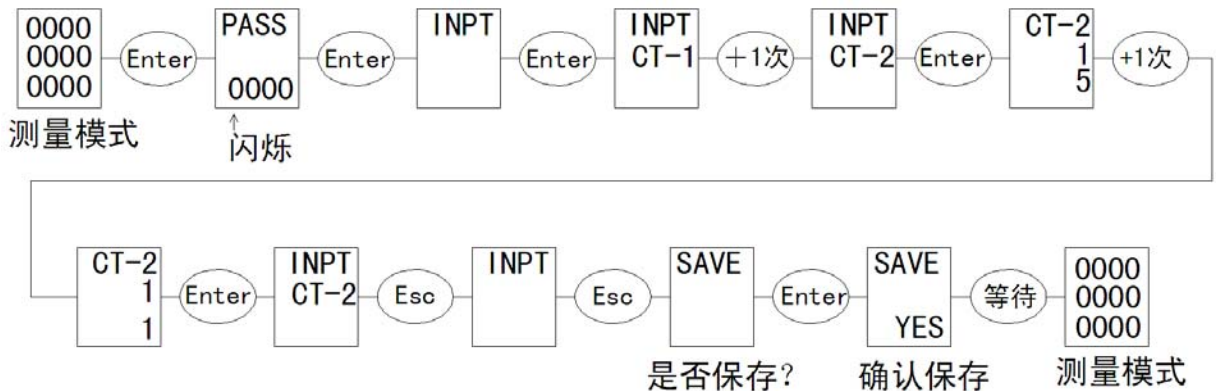


图 4.2 修改 CT2 操作

3、 设置通信地址操作举例

将原通讯地址 254 改为 251 的操作如图：4.3

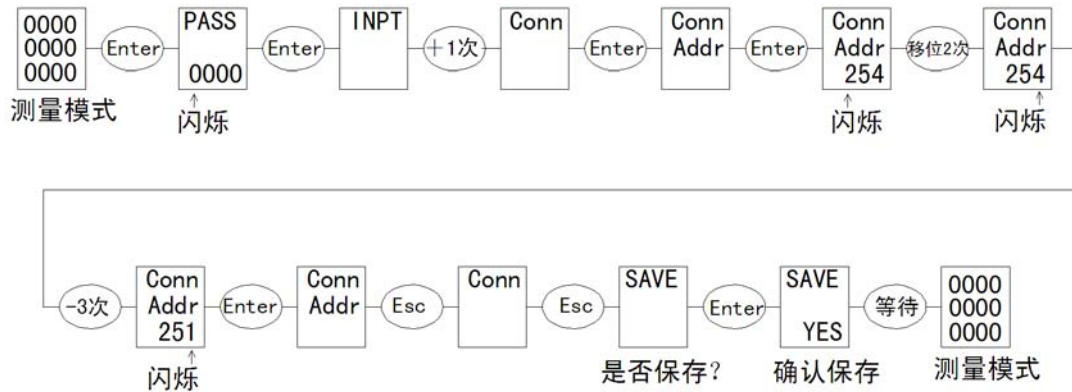


图 4.3 修改通信地址操作

4、 设置菜单结构：

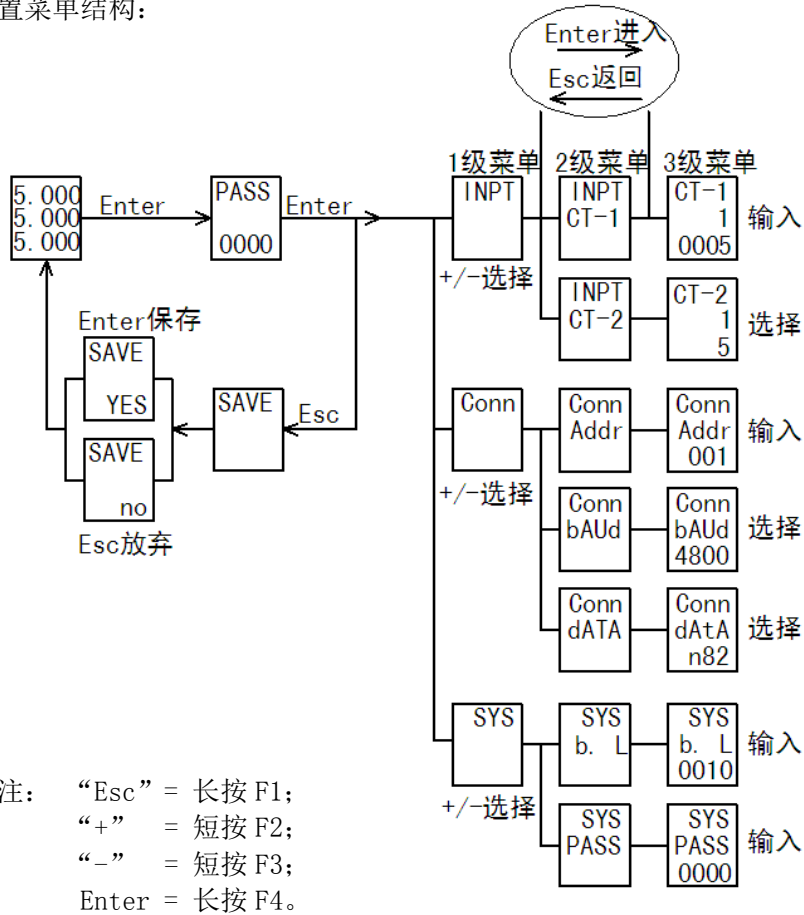


图 4.4 设置菜单结构图

表 3.4.1 设置项目说明：

1 级菜单	2 级菜单		3 级菜单
	显示	说明	

INPUT 信号输入	CT-1	一次侧电流 额定值	输入: 1~5000A
	CT-2	二次侧电流 额定值	选择 5A/1A
CONN 通讯	ADDR	从机地址	输入: 1-254
	BAUD	波特率	选择: 24/48/96/192 对应波特率: 2400/4800/9600/19200bps
	DATA	数据格式	选择: N82 (无校验, 8 位数据, 2 位停止位), E81 (偶校验, 8 位数据, 1 位停止位), O81 (奇校验, 8 位数据, 1 位停止位), N81 (无校验, 8 位数据, 1 位停止位)。
SYS 系统	B.L	背光时间	输入: 0-30 (0 表示不关闭)
	PASS	密码设置	输入: 0000-9999 (出厂为 0000)

五、默认出厂设置

序号	参数名称	默认值	备注
1	通信参数	254, 9600, n81	地址: 254; 波特率: 9600pbs; 传输格式: 1 位起始位, 8 位数据位, 无奇偶校 验, 1 个停止位
2	接线方式	三相四线	
3	一次侧电流额定值 CT-1	5A	
4	二次侧电流额定值 CT-2	5A	
5	电度冻结	不冻结	
6	背光时长	5 分钟	
7	密码	0000	

(版本号 V1.2)

北京集智达智能科技有限责任公司

地址: 北京海淀区上地东路 1 号

盈创动力 E 座 605 室

邮编: 100085

电话: 010-58858530/31/32/33

传真: 010-58858535

网址: www.gemotech.cn

E-mail: marketing@gemotech.cn