

V1.0 2009.03.30

RemoDAQ-8317 模块

用户手册



北京集智达智能科技有限责任公司

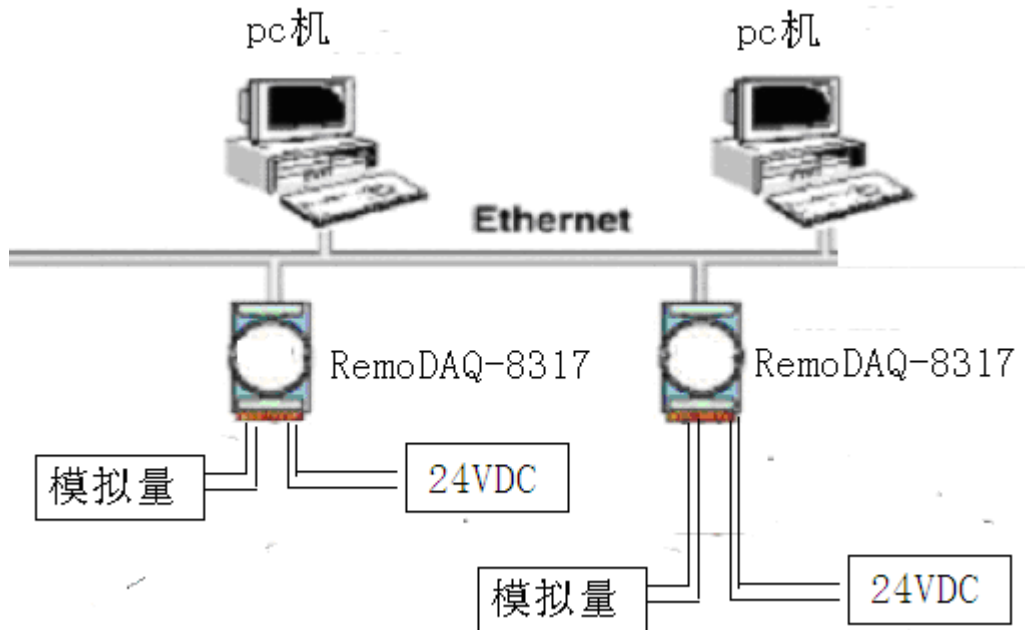
目录

1 概述	2
1.1 端子分布	2
1.1.1 特征	3
1.1.2 接线说明	3
2 命令	4
2.1 命令说明	4
2.2 功能码 1/2 协议格式(读DIO)	4
2.3 功能码 3/4 协议格式(读AI/AO)	5
2.4 功能码 5 (写单路DO)	5
2.5 功能码 15(0FH) (写多路DO)	5
2.6 功能码 6 (写单路AO)	5
2.7 功能码 16 (10H)(写多路AO)	6
2.8 RemoDAQ-8317 MODBUS RTU地址映射表	6
2.9 模拟量输入类型设置(TT)	6
3 软件说明	7

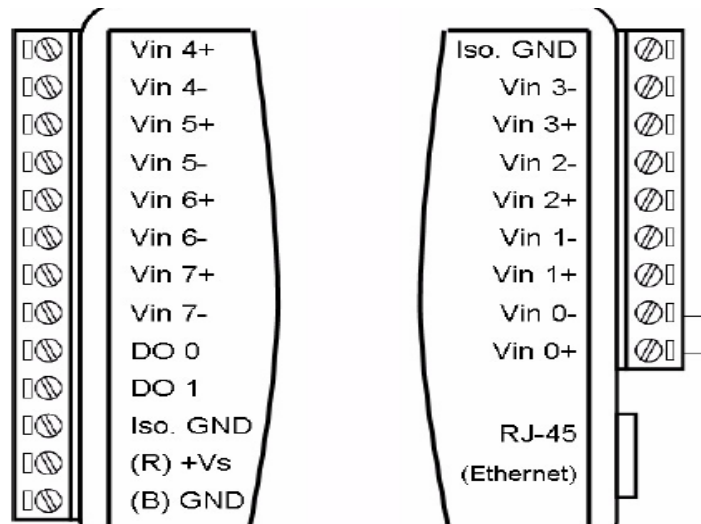
1 概述

RemoDAQ-83XX 系列模块是基于以太网的数据采集模块。它们提供了模拟量输入、模拟量输出、数字量输入/输出、定时器/计数器和其他功能，这些模块可以由命令远程控制。

RemoDAQ-8317 基于以太网的 8 路带 DO 的模拟量输入模块。



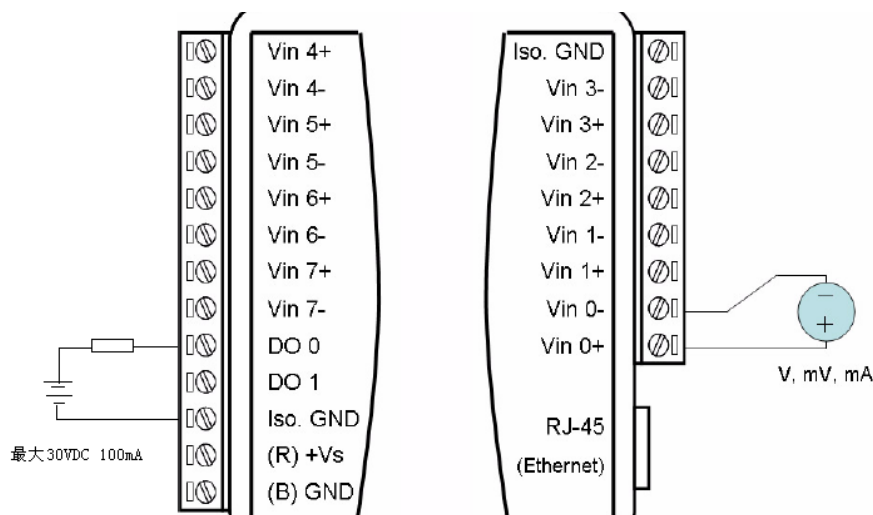
1.1 端子分布



1.1.1 特征

支持 10/100M 以太网
支持 Modbus/TCP
输入电压: +10V~+30VDC
功耗: 1.2W
温度: -20℃~70℃
湿度: 5%~90%, 无凝露
模拟量输入
通道数: 8
输入类型: $\pm 10V$, $\pm 5V$, $\pm 1V$, $\pm 500mV$, $\pm 150mV$, $\pm 20mA$
采样速率: 10 次/秒
精度: $\pm 0.1\%$
零点漂移: $20\mu V/^\circ C$
满量程漂移: $25ppm/^\circ C$
输入阻抗: 20M Ohms
过电压保护: $\pm 35V$
隔离: 3000VDC
数字量输出
输出通道: 2
输出形式: 集电极开路, MAX 30VDC 100mA

1.1.2 接线说明



2 命令

2.1 命令说明

Modbus TCP/IP 协议

Modbus TCP/IP 协议是：Modbus RTU 前面加 6 位数据组成的一个 TCP/IP 数据包，来完成的一个数据传输协议。

TCP/IP	6 位数据	Modbus RTU	TCP/IP
--------	-------	------------	--------

The request and responses are prefixed by the six bytes as follows

Byte0: transaction identifier – copied by server

Byte1: transaction identifier – copied by server

Byte2: protocol identifier = 0

Byte3: protocol identifier = 0

Byte4: length field(upper byte) = (since all messages are smaller than 256)

Byte5: length field(lower byte) = number of following bytes

Modbus RTU 协议：

MODBUS/RTU 协议的相关部分，其中支持如下 MODBUS 功能：

功能码：	功能(原始含义)	对应模块的含义
1	read coilstatus	读 DIO 状态
2	read input status	读 DIO 状态
3	read holding registers	读 AI/AO
4	read input registers	读 AI/AO
5	force single coil	写单路 DO
6	preset single register	写单路 AO
15	force multiple coils	写多路 DO
16	preset multiple registers	写多路 AO

2.2 功能码 1/2 协议格式(读 DIO)

请求命令：

字节	1	2	3	4	5	6
	站号	1/2	地址高	地址低	00	位数

应答：

字节	1	2	3	4	5
	站号	1/2	字节数	V0	V1

其中：

V0 V1...代表读到的 DIO 值，8 位一个字节

2.3 功能码 3/4 协议格式(读AI/AO)

请求命令:

字节	1	2	3	4	5	6
	站号	3/4	地址高	地址低	00	字数

应答:

字节	1	2	3	4	5	
	站号	3/4	字节数	VH	VL

其中 VH 为第一个字高字节, VL 为第一个字低字节
....为后面的字

2.4 功能码 5 (写单路DO)

请求命令:

字节	1	2	3	4	5	6
	站号	5	地址高	地址低	V	0

应答:

字节	1	2	3	4	5	6
	站号	5	地址高	地址低	V	0

2.5 功能码 15(0FH) (写多路DO)

请求命令:

字节	1	2	3	4	5	6	7	8	9
	站号	0F	地址高	地址低	0	位数	字节数	V0	V1...

应答:

字节	1	2	3	4	5	6
	站号	0F	地址高	地址低	0	位数

其中:

V0 V1...代表读到的 DIO 值, 8 位一个字节

2.6 功能码 6 (写单路AO)

请求命令:

字节	1	2	3	4	5	6
	站号	6	地址高	地址低	VH	VL

应答:

字节	1	2	3	4	5	6
	站号	6	地址高	地址低	VH	VL

其中 VH 为字高字节, VL 为字低字节

2.7 功能码 16 (10H)(写多路AO)

请求命令:

字节 1 2 3 4 5 6 7 8 9
站号 10 地址高 地址低 0 字数 字节数 V0 V1...

应答:

字节 1 2 3 4 5 6
站号 10 地址高 地址低 0 字数

2.8 RemoDAQ-8317 MODBUS RTU地址映射表

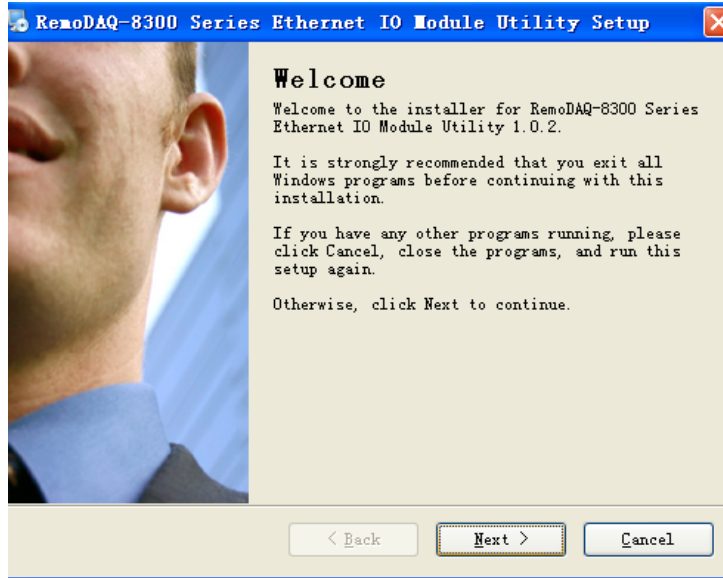
地址 4X(10进制)	16进制	通道号	内容	属性	功能码	备注
40001	0H	0	当前值	读	04	0000H~FFFFH 对应工程量程范围
40002	1H	1	当前值	读	04	
.....					
40008	7H	7	当前值	读	04	
40201	C8H		信号类型	读 / 写	04/06	
40211	D2H		名字	读	04	83H, 17H
40213	D4H		版本 1	读	04	A1H, 00H
40221	DCH		通道使能	读 / 写	04/06	00H, FFH

2.9 模拟量输入类型设置(TT)

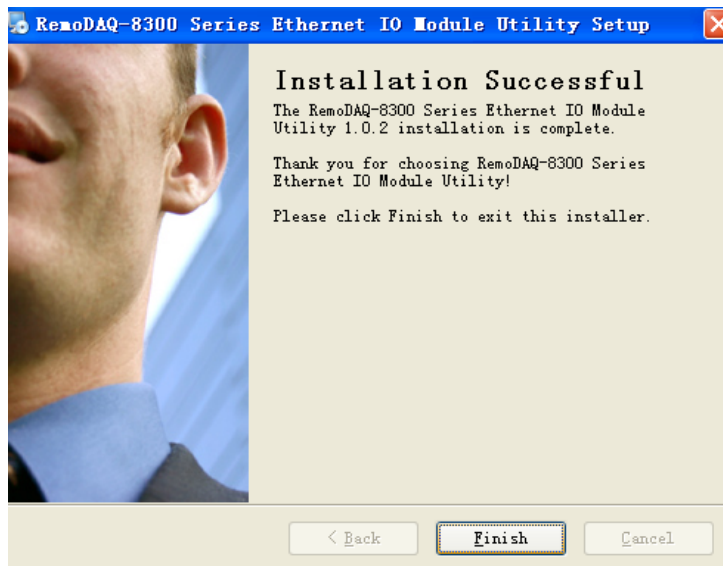
类型代码	07	08	09	0A	0B	0C	0D
最小输入	4mA	-10V	-5V	-1V	-500mV	-150mV	-20mA
最大输入	20mA	+10V	+5V	+1V	+500mV	+150mV	+20mA

3 软件说明

1、点击 RemoDAQ-8300 Series Ethernet IO Module Utility.exe 安装工具软件。



2、点击下一步，根据提示安装。

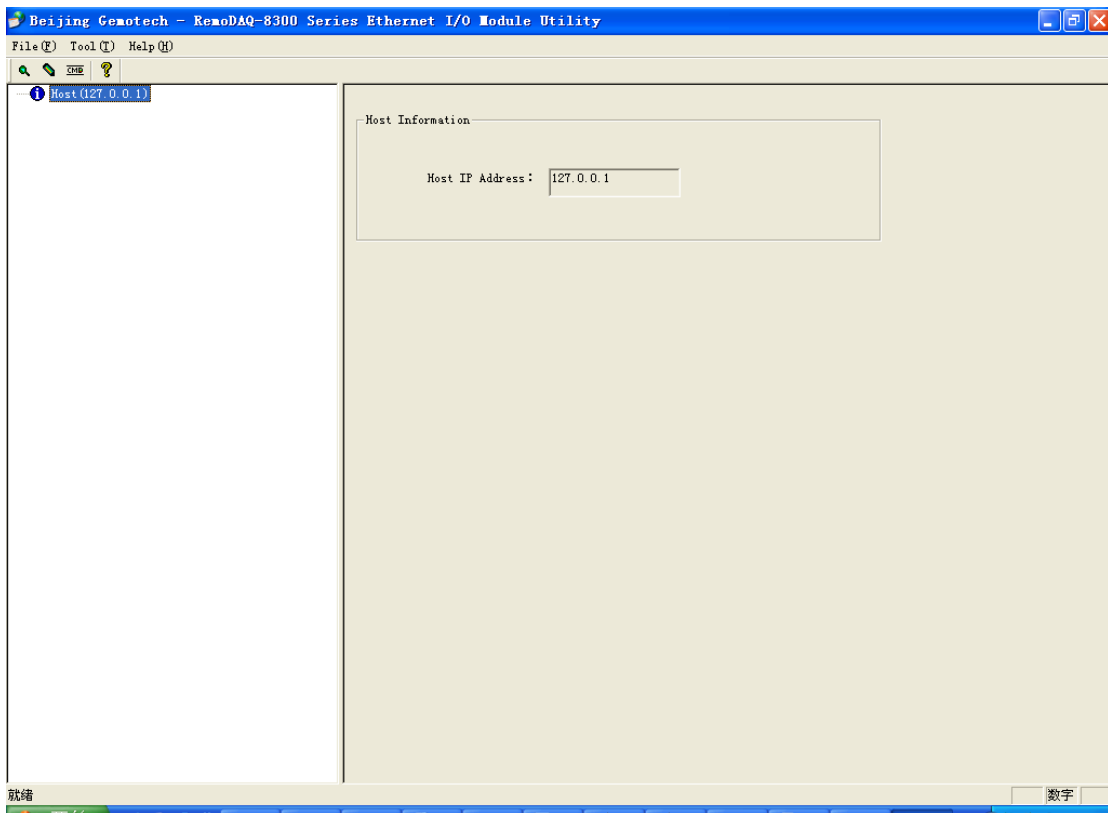


3、点击完成。安装结束。

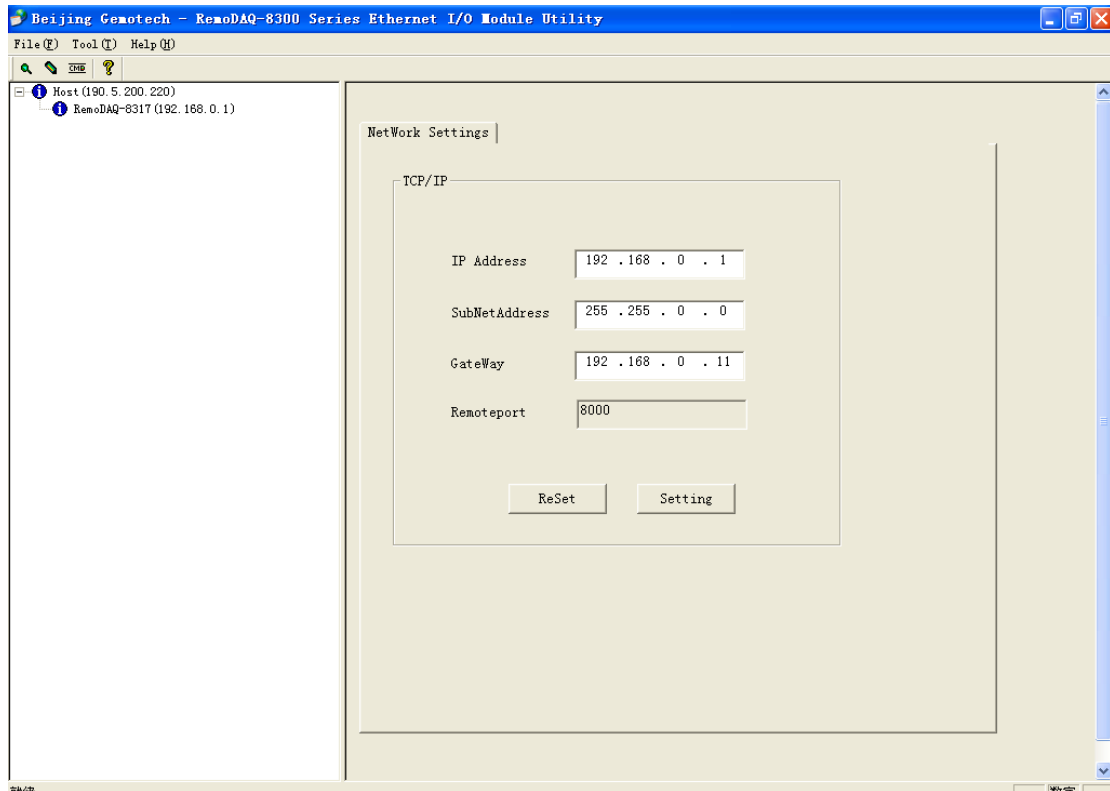
4、桌面上生成快捷图标。



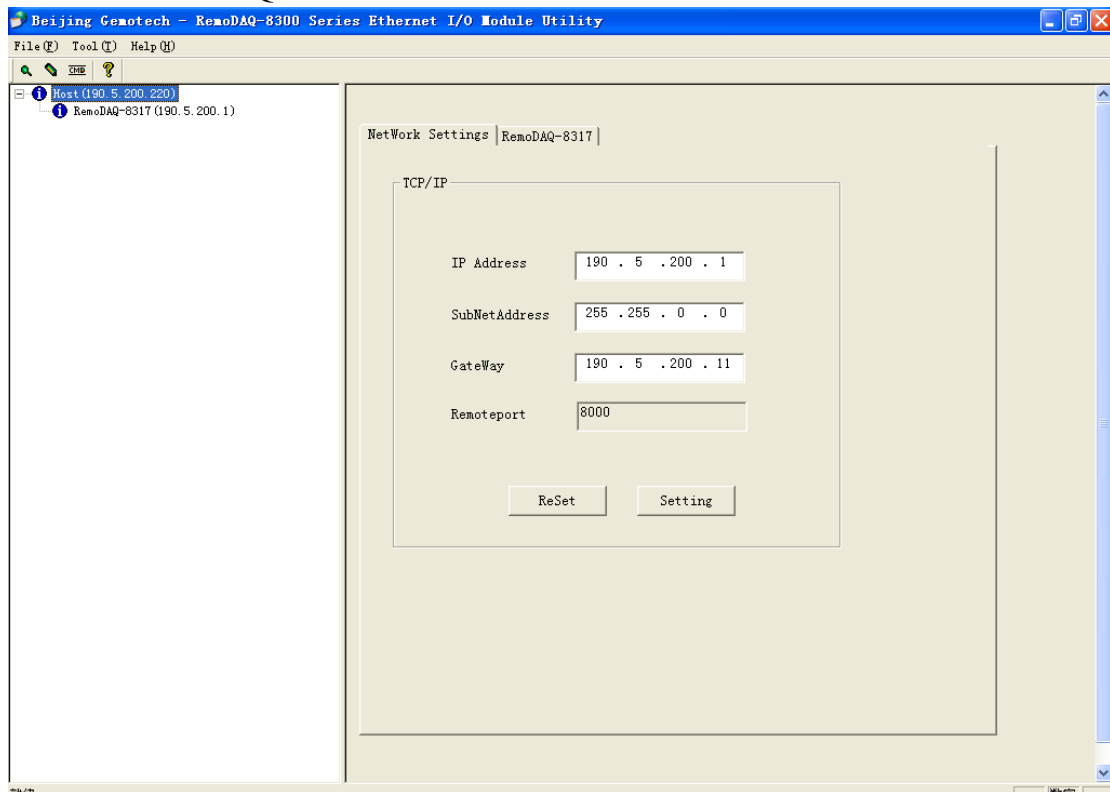
5、点击图标进入界面。



6、点击放大镜图标，搜索模块。



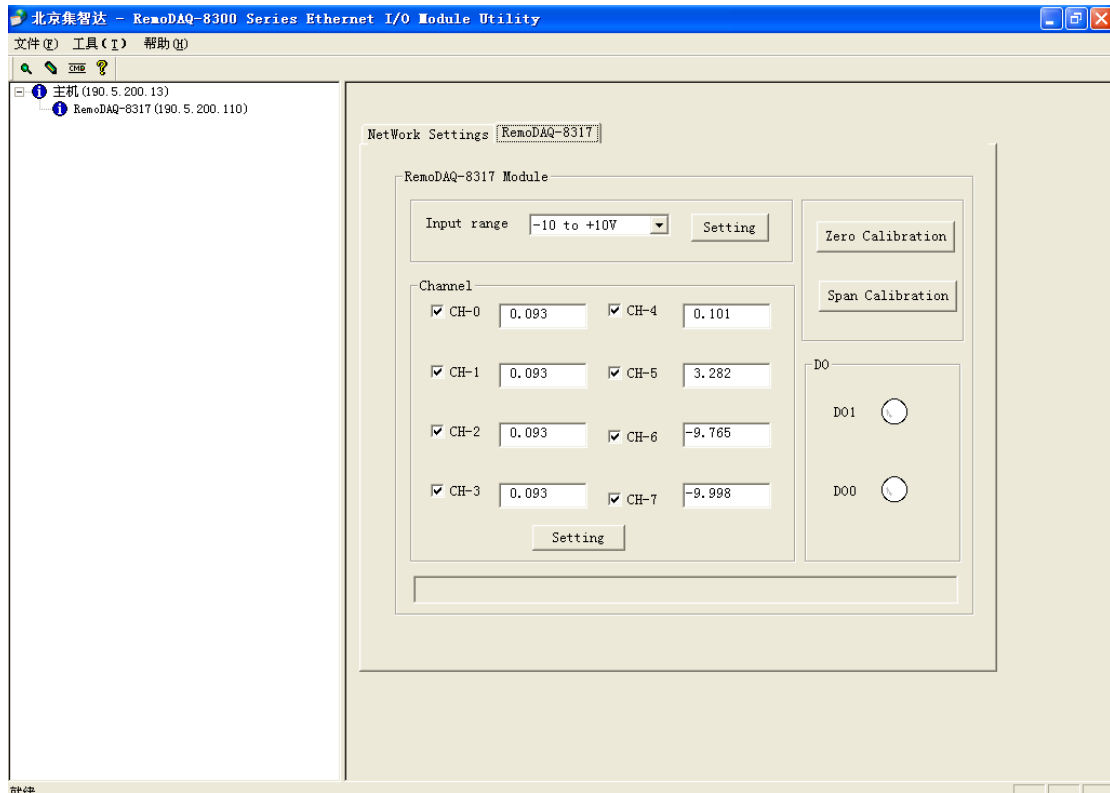
7、点击 RemoDAQ-8317。



8、进入 NetWork Setting 设置网络资源。

9、设置完毕后，点击 **Setting** 再点击 **ReSet** 按钮重新启动模块。搜索到模块后，进入 NetWork Setting 界面看是否修改成功。

10、点击 RemoDAQ-8317。



11、RemoDAQ-8317 网络端口号为 8000。